

Layher® 

Meer mogelijk. Het systeem voor steigers.

LAYHER LADDERS EN TRAPPEN MONTAGE EN GEBRUIKERSHANDLEIDING



09.2020
DOC0295



INHOUD

1. Introductie	3
2. Algemene opbouw- en gebruiksrichtlijnen en pictogrammen	4
2.1 Voordat men een ladder of trap gebruikt	4
2.2 Het plaatsen van de ladder of trap	4
2.3 Het gebruik van de ladder of trap	5
2.4 Stabilisatiebalkverplichting (niet voor NL)	6
2.5 Ladder- en trapinspectie en controle	6
2.6 Reparaties aan ladders en trappen	6
2.7 Transport, opslag en onderhoud van ladders en trappen	7
2.8 Verpakking en verwijdering	7
2.9 Het etiket	7
2.10 Voorschriften volgens warenwet draagbaar klimmateriaal....	8
3. Enkele ladders en trappen	10
3.1 Specifieke opbouw- en gebruiksrichtlijnen.....	10
3.2 Overzicht laddertypes.....	10
3.3 Montage- en opbouw instructie.....	12
4. Dubbele ladders en trappen	13
4.1 Specifieke opbouw- en gebruiksrichtlijnen.....	13
4.2 Overzicht laddertypes.....	14
4.3 Montage- en opbouw instructie.....	14
5. Meervoudige multifunctionele ladders	15
5.1 Specifieke opbouw- en gebruiksrichtlijnen.....	15
5.2 Overzicht laddertypes.....	16
5.3 Montage- en opbouw instructie.....	17
6. Loopbruggen, opstapjes en schragen	19
6.1 Specifieke opbouw- en gebruiksrichtlijnen.....	19
6.2 Overzicht laddertypes.....	19
6.3 Montage- en opbouw instructie.....	20
7. Dakladders	21
7.1 Specifieke opbouw- en gebruiksrichtlijnen.....	21
7.2 Overzicht laddertypes.....	21
7.3 Montage- en opbouw instructie.....	22

8. Accessoires	25
8.1 Ombouw naar Combigril-laddervoet	25
8.2 Loopwielen stabilisatiebalk	26
8.3 Gevelwielen	26
8.4 Inhangtrede.....	27

OPMERKING

VOORSCHRIFTEN

Er kunnen voor ladders of trappen uit deze handleiding per land specifieke voorschriften gelden. De gebruiker is verantwoordelijk voor het opvolgen van deze voorschriften.

De ladders en trappen in deze handleiding worden in Nederland "Draagbaar Klimmaterieel" genoemd (D.K.) en moet als "Draagbaar Klimmaterieel" worden beschouwd.

Voor vragen over het toegestane gebruik of speciale montage-instructies kunt u contact opnemen met uw Layher leverancier.



Alle ladders van Layher zijn voor professioneel en particulier gebruik geschikt.

1. INTRODUCTIE

Algemeen

Deze handleiding beschrijft het opstellen en het juiste gebruik van ladders en trappen van Layher GmbH Duitsland.

Deze handleiding betreft de volgende Layher ladders en trappen:

Layher Topic 1035	opsteekladder
Layher Topic 1037	schuifladder
Layher Topic 1039	dubbele ladder
Layher Topic 1040	reformladder
Layher Topic 1042	enkele trap
Layher Topic 1043	dubbele trap
Layher Topic 1043/3	zware opstap
Layher Topic 1047	vlonderbok
Layher Topic 1054	enkele ladder
Layher Topic 1056	klapladder
Layher Topic 1057	vouwladder
Layher Topic 1058	dubbele telescoopladder
Layher Topic 1064	bordestrap
Layher Topic 1074	platformtrap
Layher Topic 1061	dubbele ladder verstelbaar

Layher 1020	dubbele trap hout
Layher 1028	dubbele bouwladder
Layher 1029	enkele bouwladder
Layher 1036	enkele ladder hout
Layher 1038	dubbele ladder hout
Layher 1045	behangschraag
Layher 1046	dakdekkersladder
Layher 1051	dakladder
Layher 1052	enkele ladder hout
Layher 1055	opstapje
Layher 1060	vrachtwagenladder
Layher 1075	machineopstap
Layher 1351	uitschuifbare loopbrug

Lees deze handleiding goed, bewaar deze handleiding en lever deze mee als de ladder of trap wordt doorverkocht.



Niet alle toepassingen kunnen in dit document worden weergegeven. Neem contact op met uw Layher leverancier voor vragen over speciale toepassingen.

Met ladders en trappen kan eenvoudig en kortdurend werk op hoogte worden gedaan waar het opstellen en gebruik van andere arbeidsmiddelen niet in verhouding staat tot het uit te voeren werk.

Gebruik alleen originele Layher materialen en onderdelen. Voor gebruik de materialen visueel controleren om zeker te stellen dat er geen beschadigingen of defecten aanwezig zijn. Tijdens de beklimming, afdaling en algemeen gebruik van ladders en trappen bestaat de kans op vallen. Werkzaamheden met en op ladders of trappen moeten zodanig worden uitgevoerd dat het risico van vallen zo laag mogelijk is. Bij aanpassingen aan de ladder of trap anders dan aangegeven door de fabrikant vervalt de garantie. Gebruikers zijn verantwoordelijk voor het in acht nemen van deze voorschriften. Gebruik ladders en trappen uitsluitend voor het doel waarvoor deze zijn vervaardigd. Maak geen oneigenlijk gebruik van ladders en trappen.

2. ALGEMENE OPBOUW- EN GEBRUIKS- RICHTLIJNEN EN PICTOGRAMMEN

2.1 Voordat men een ladder of trap gebruikt

Verwijder vervuiling van de ladder of trap zoals bv. natte verf, vuil, olie of sneeuw.

Maak voor het gebruik van ladders en trappen een risicobeoordeling van de werkzaamheden.

- ▶ Maak geen gebruik van ladders en trappen als u hier niet bekwaam toe bent. Bepaalde gezondheidsproblemen, medicatie, alcohol- of drugsgebruik kunnen een gevaar vormen voor de veiligheid.

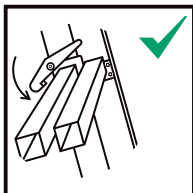


2.2 Het plaatsen van de ladder of trap

- ▶ De ladder of trap moet goed en zorgvuldig worden opgesteld. Let onder andere op een juiste hellingshoek (70°) voor losse ladders en trappen. De afstand tussen de muur en de poten is tussen de 1/3 en 1/4 van de ladderlengte.



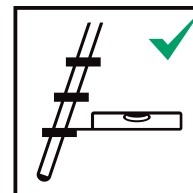
- ▶ Ladders en trappen uit meerdere delen moeten volledig uitgeklaapt zijn en correct zijn vergendeld.



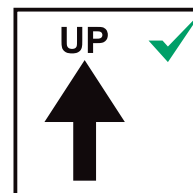
- ▶ De ondergrond moet vlak, horizontaal en voldoende draagkrachtig zijn. Plaats ladders en trappen niet op tafels, kisten, kratten of andere onstabiele vlakken.



- ▶ Tredes van trappen moeten horizontaal staan.



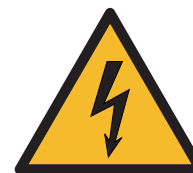
- ▶ De ladder of trap in de aangegeven richting naar boven opstellen. Niet ondersteboven plaatsen.



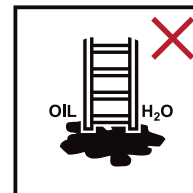
- ▶ De ladder of trap moet afsteunen tegen een vlak, stevig oppervlak en afhankelijk van het gebruik gezekeerd zijn. Nooit tegen venstergas afsteunen.



- ▶ De ladder of trap vrij houden van hoogspanningsleidingen of andere kabels en elektrisch gereedschap dat een gevaar kan opleveren voor het gebruik van de ladder. Gebruik voor onvermijdelijke werkzaamheden onder spanning niet-geleidende ladders of trappen zoals de houten varianten.



- ▶ De ladder of trap mag niet op een glibberige ondergrond worden geplaatst zoals bv. ijs of met olie vervuilde ondergrond.



- ▶ De ladder of trap moet op zijn stijlen/bomen of laddervoeten op de ondergrond staan en mag niet op de sporten of tredes steunen.

- ▶ De ladder of trap mag niet van bovenaf naar een nieuwe positie worden verplaatst.
- ▶ Bij het opstellen mag de ladder of trap niet in de weg staan voor bv. voetgangers, voertuigen en uit de buurt van deuren of open slaande ramen. Neem indien noodzakelijk extra voorzorgsmaatregelen.

2.3 Het gebruik van de ladder of trap

- ▶ Waarschuwing: bij verkeerd gebruik van een ladder of trap bestaat valgevaar.



- ▶ Overschrijdt de maximale belasting van de betreffende ladder of trap niet.



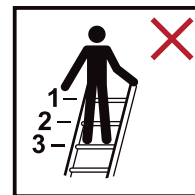
- ▶ Leun niet ver naar opzij. Het zwaartepunt van de gebruiker (de navel of gesp) moet tussen de trapbomen blijven en beide voeten moeten op dezelfde sport/trede steunen. Ga niet met één voet buiten de trap of ladder staan, bijvoorbeeld in een raamkozijn.



- ▶ Voer geen werkzaamheden uit die een overmatige zijdelingse belasting kunnen veroorzaken, zoals boren in zware materialen.



- ▶ Sta niet op de bovenste drie sporten/tredes van een enkele ladder of trap.



- ▶ Ladders en trappen mogen alleen worden gebruikt voor lichte werkzaamheden van korte duur.

- ▶ Gebruik de ladder of trap niet buitenshuis bij slechte weersomstandigheden, bijv. bij harde wind vanaf windkracht 6.

- ▶ Laat ladders en trappen niet onbeheerd achter. Zorg dat er geen kinderen op de ladder of trap kunnen staan of spelen.

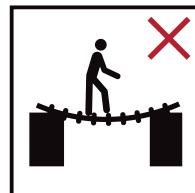
- ▶ Beklim en daal de ladder of trap af met het gezicht naar de ladder of trap toe.



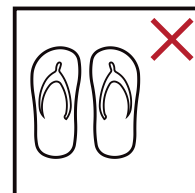
- ▶ Houd de ladder of trap stevig vast tijdens het beklimmen en afdalen. Verplaats tijdens het klimmen of afdalen steeds één hand of voet tegelijk. Hierdoor steunen er altijd drie ledematen op de ladder of trap.



- ▶ Gebruik de ladder of trap niet als overbrugging.



- ▶ Draag geschikte schoenen wanneer u op de ladder of trap klimt.



- ▶ Werk niet te lang zonder regelmatige pauzes op de ladder of trap (vermoeidheid kan gevaar opleveren).

- ▶ Ladders en trappen die toegang bieden tot hogere vloeren moeten minimaal 1 m voorbij het afstapniveau steken en indien nodig worden vastgezet.



- ▶ Vervoer geen materialen in de hand tijdens het beklimmen en afdalen van ladders of trappen. Vervoer geen zware of moeilijk te hanteren objecten tijdens het beklimmen en afdalen van ladders en trappen.



- ▶ Houd tijdens het werken op de ladder of trap minimaal één hand vast aan de ladder of trap. Neem extra veiligheidsmaatregelen als dit niet mogelijk is.

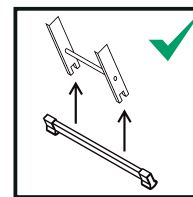
- ▶ De ladder of trap maximaal met één persoon gelijktijdig betreden.



2.4 Stabilisatiebalkverplichting volgens EN131 (niet voor Nederland van toepassing)

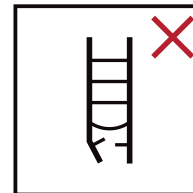
Enkele ladders en trappen of ladders die als zodanig gebruikt kunnen worden met een trapboomlengte van 3,0 m of meer moeten voorzien zijn van een stabilisatiebalk (traverse). Ladders en trappen met een aankoopdatum vóór 01.01.2018 en met een ladderlengte van meer dan 3,0 m hoeven niet achteraf te worden uitgerust met een traverse. Omdat volgens periodieke inspectie (zie paragraaf 2.5) ladders en trappen moeten voldoen aan de geldende normen en technische voorschriften, raadt Layher zijn klanten aan om toch wel een stabilisatiebalk toe te passen.

- ▶ Gebruik ladders en trappen alleen als de meegeleverde stabilisatiebalk is gemonteerd.



2.5 Ladder- en trapinspectie en controle

- ▶ Voordat de ladder of trap wordt gebruikt moet met een visuele inspectie worden gekeken of alle onderdelen in goede staat verkeren. Ladders of trappen met ernstig beschadigde delen mogen niet worden gebruikt en moeten worden hersteld of afgevoerd.



Naast deze visuele inspectie is het verplicht de ladder of trap periodiek te inspecteren en deze inspectie vast te leggen. Deze inspectie moet worden uitgevoerd door een bevoegd persoon. Het inspectie-interval kan zelf worden gekozen. Het inspectie-interval moet regelmatig worden gekozen, afhankelijk van het gebruik. Layher adviseert een inspectie interval van minimaal één maal per jaar. Deze inspectie is visueel. De inspectiedatum moet worden vastgelegd. Op de ladder of trap moet de datum van de volgende inspectie worden genoteerd. Ten aanzien van de aansprakelijkheid bij een onverhoopt ongeval is het belangrijk dat en de inspecties en de opleiding van professionele gebruikers van ladders en trappen schriftelijk is vastgelegd.

2.6 Reparaties aan ladders en trappen

Reparaties en onderhoud aan ladders en trappen moeten worden uitgevoerd door een deskundig bevoegd persoon. In principe kunnen alle bevestigingen van ladders en trappen worden gerepareerd of vervangen, sporten of treden kunnen niet worden vervangen. De trapbomen kunnen niet worden hersteld. Als een sport of trede beschadigd is, kan de ladder of trap eventueel worden ingekort en dienovereenkomstig worden hergebruikt. Voor vragen over de aanschaf van reparatieonderdelen kunt u contact opnemen met uw Layher leverancier.


2.7 Transport, opslag en onderhoud van ladders en trappen

Om schade te voorkomen, moeten ladders en trappen tijdens transport stevig worden bevestigd (bijv. op dakdragers of in de auto). Ladders en trappen moeten verticaal of vlak worden opgeslagen in een droge omgeving (zo nodig extra beveiligd tegen kantelen). Ook tijdens opslag moeten schades worden voorkomen en moeten de ladders en trappen worden beschermd tegen weersomstandigheden. Berg houten ladders en trappen op in een koele geventileerde ruimte. Bewaar ladders en trappen op zo'n manier dat deze wordt afgeschermd tegen spelende kinderen en geen hinder veroorzaken (bv. gevaar voor struikelen).

2.8 Verpakking en verwijdering

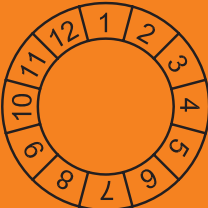
Voer verpakkingen af in overeenstemming met de geldende voorschriften. Voer afgedankte ladders en trappen af in overeenstemming met de geldende voorschriften.

2.9 Het etiket



Einfach sicher. Die Steigtechnik.

Plattformleiter
 Platform ladder • Échelle palier
 • Scala a rampa



Kaufdatum -----

Interne Leitern-Kennzeichnung:

Nächste regelmäßige Leiternprüfung

01	02	03	04	05	06	
(Jahr)	07	08	09	10	11	12

01	02	03	04	05	06	
(Jahr)	07	08	09	10	11	12


01	02	03	04	05	06	
(Jahr)	07	08	09	10	11	12

Leitern entsprechen der
 DIN EN 131.
 Made in Germany
 www.layher.com
 Wilhelm Layher GmbH & Co KG
 D-74363 Güglingen-Eibensbach

1074.004

1-teilig

Leitern Länge [m]	Sprossen Anzahl	Gewicht [kg]
2,1	4	12,0



4 035209 355770

Artikelbeschrijving
(Duits, Engels, Frans, Italiaans)

Interne productie-informatie fabrikant

Aanschafdatum
Door de koper in te vullen aanschafdatum. Vanaf deze datum begint het inspectie-interval.

Datum volgende inspectie
Door de eigenaar in te vullen inspectiedata.

Informatie fabrikant

Artikeldetails

Barcode

2.10 Voorschriften volgens de Nederlandse warenwet draagbaar klimmateriaal

Ladders en trappen

Dit hoofdstuk is van toepassing in Nederland voor draagbaar klimmateriaal volgens Warenwetbesluit draagbaar klimmaterieel.

D.K.= Draagbaar Klimmaterieel

A. Inspectie en voorbereiding

- A.1. Controleer D.K. na ontvangst en voor ieder gebruik.
- A.2. Controleer vóór ieder gebruik alle onderdelen van D.K. op hun toestand en werking.
- A.3. Gebruik nooit beschadigde of gebroken D.K.
- A.4. Breng geen tijdelijke reparaties aan D.K. aan. Laat reparatie van D.K. over aan een terzake deskundige.
- A.5. Houd D.K. zoveel mogelijk vrij van ongerechtigheden, zoals natte verf, modder, sneeuw en olie.

B. Toepassing en plaatsing

I. Algemeen

- B.1. Gebruik D.K. uitsluitend voor het doel waarvoor het is vervaardigd. Maak geen oneigenlijk gebruik van D.K.
- B.2. Stel D.K. zorgvuldig op. Ga met overleg te werk. Plaats D.K. niet ondersteboven, achterstevoren of tegen ronde of smalle zuilen e.d.
- B.3. Plaats D.K. nooit op tafels, kisten, kratten of een ander onstabiel stavlak.
- B.4. Plaats D.K. niet op een helling of op een zachte, oneffen of gladde ondergrond.
- B.5. Neem extra voorzorgen wanneer D.K. voor een deur-opening, in een passage e.d. moet worden opgesteld.
- B.6. Pas op! Metalen D.K. zijn geleidend voor elektriciteit. Plaats metalen D.K. op minimaal 2 meter van niet-geïsoleerde, onder spanning staande elektrische delen.
- B.7. Gebruik bij harde wind – windkracht 6 – buitenshuis geen D.K.
- B.8. Laat opgesteld D.K. nooit onbeheerd achter. Denk aan kinderen.
- B.9. Beklim bij 3-delige reformladders, die worden toegepast als vrijstaand D.K., nooit het uitgeschoven derde ladderdeel boven het scharnierpunt.

II. Voor D.K. dat tegen een muur, wand of gevel wordt geplaatst

- B.10. Plaats D.K. zodanig, dat de afstand van de voet van het D.K. tot de muur ongeveer gelijk is aan een kwart van de lengte van het D.K. (Het D.K. behoort in deze stand onder een hoek van $\pm 75^\circ$ ten opzichte van het horizontale vlak te staan).
- B.11. Stel D.K. op tegen een stevig dragend punt, nooit tegen een raam.
- B.12. Gebruik D.K. van de goede lengte. Het D.K. dient tenminste één meter uit te steken boven de plaats waartoe het toegang geeft.
- B.13. Plaats D.K. dat kan worden opgestoken zodanig, dat alleen beklimming mogelijk is aan de opgestoken zijde.
- B.14. Let er op dat bij meerdelig D.K. dat in uitgeschoven of opgestoken stand wordt gebruikt, de haken goed over de sporten grijpen.
- B.15. Het optrektouw moet in de gebruiksstand van het D.K. zijn vastgezet aan een sport.

C. Beklimming en gebruik

- C.1. Beklim D.K. altijd met het gezicht er naar toe.
- C.2. Beklim D.K. alleen, wanneer u minimaal één hand vrij hebt om het vast te houden.
- C.3. Beklim D.K. zonder platform nooit hoger dan de vierde standplaats van bovenaf.
- C.4. Draag bij het gebruik van D.K. geen slippers, schoenen met hoge hak of klompschoenen.
- C.5. Draag bij het gebruik van D.K. geen schoeisel met gladde of vervuilde zolen.
- C.6. Zorg dat u bij het verrichten van werkzaamheden altijd met twee voeten op het D.K. staat.
- C.7. Ga nooit met één voet op D.K. en met de andere voet op bijvoorbeeld een raamkozijn staan.
- C.8. Leun niet te ver opzij. Verplaats D.K. wat vaker.
- C.9. Verplaats D.K. niet wanneer u erop staat.

D. Onderhoud en opslag

- D.1. Onderhoud D.K. volgens de voorschriften.
- D.2. Inspecteer D.K. geregeld op gebreken, zoals vervorming en slijtage.
- D.3. Laat iedere beschadiging aan D.K. zo spoedig mogelijk repareren door een terzake deskundige.
- D.4. Houd D.K. schoon en vrij van ongerechtigheden.
- D.5. Behandel houten D.K. minimaal één maal per jaar met een houtconserveringsmiddel of met blanke lak.
- D.6. Schilder houten D.K. nooit met verf.
- D.7. Vernietig gebroken, versleten of onherstelbaar beschadigd D.K.
- D.8. Breng D.K. zodanig op, dat doorhangen wordt voorkomen.
- D.9. Berg houten D.K. op in een koele en voldoende geventileerde ruimte.

3. ENKELE LADDERS EN TRAPPEN

Onder enkele ladders vallen ook enkele trappen, opsteekladders en schuifladders

3.1 Specifieke opbouw- en gebruiksrichtlijnen

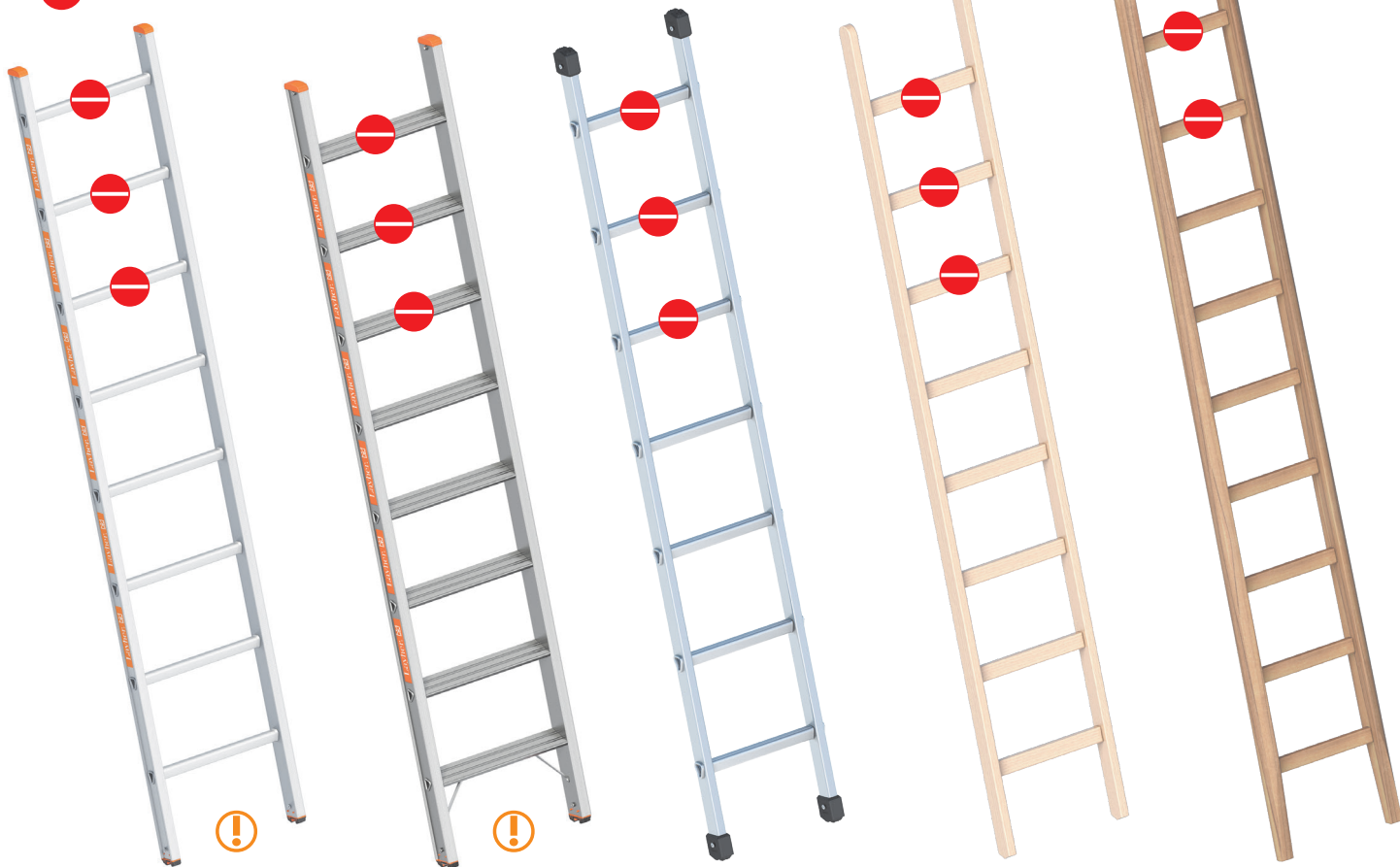
Zie de algemene opbouw- en gebruikersrichtlijnen en pictogrammen

3.2 Overzicht laddertypes

! = Bij een ladderlengte van meer dan 3 meter een stabilisatiebalk monteren (niet verplicht in Nederland).

— = De gemarkeerde sporten niet betreden.

Deze ladder (1036) voldoet bij een lengte langer dan 3 meter niet aan de EN-131 door het ontbreken van de stabilisatiebalk.



Enkele ladder TOPIC 1054

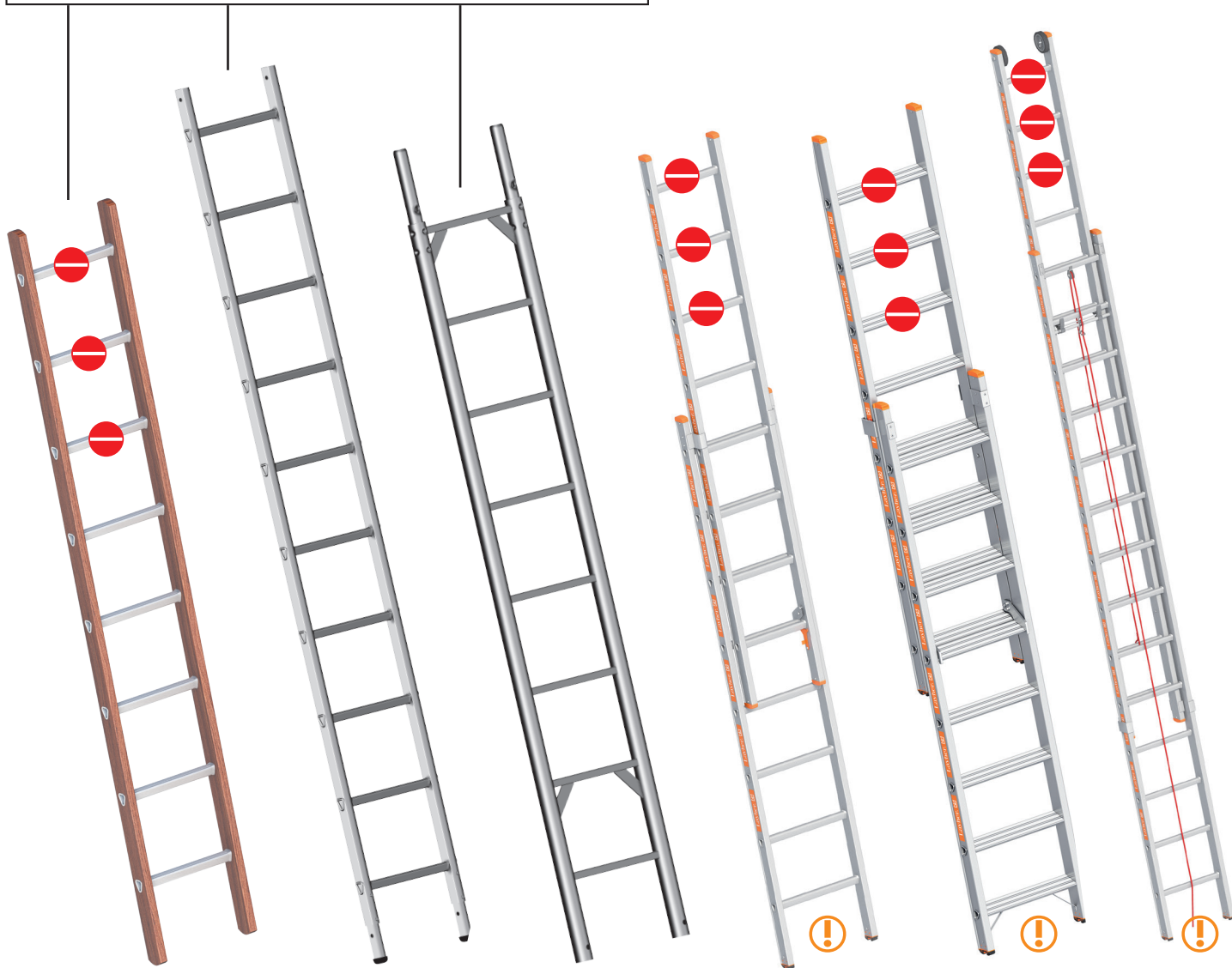
Enkele trap TOPIC 1042

Vrachtwagenladder 1060

Houten ladder 1052

Houten bouwladder 1036

Deze ladders (1029, 1004 en 1002) voldoen bij een lengte langer dan 3 meter niet aan de EN-131 door het ontbreken van de stabilisatiebalk.



Enkele ladder
1029

Steigerladder
aluminium 1004

Steigerladder
staal 1002

Opsteekladder
TOPIC 1035

Opsteektrap
TOPIC 1032

Schuifladder
TOPIC 1037

3.3 Montage- en opbouw instructie

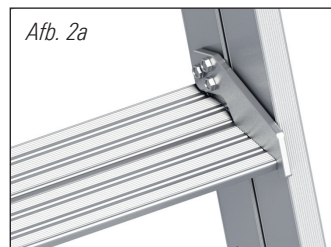
Opsteekladder

Controleer voor gebruik of de haken en veiligheidsflappen (oranje) correct zijn vergrendeld. De onderste ladder moet aan de muurzijde worden geplaatst.



Opstaptrap

Controleer voordat u de trap gebruikt of de haken (Afb. 2a) en de veiligheidsflappen (oranje, Afb. 2b) goed vastzitten. De bovenste trap wordt aan de muurzijde geplaatst. De trap wordt aan de achterkant uitgeschoven en op maximale hoogte vergrendeld door een schroef.



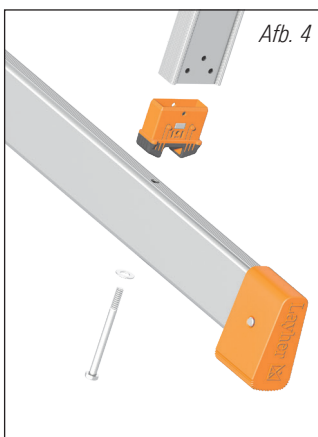
Schuifladder

De bovenste ladder moet aan de muurzijde worden geplaatst. Let op; bij het laten zakken van de ladder bestaat gevaar voor letsel. De ladder alleen aan de sporten van de onderste ladder vasthouden. De geleidingshaken schuiven langs de trapbomen van de ladder van de onderste ladder (gevaar voor beknelling van de hand). Om de ladder uit te trekken, trek aan het touw (Afb. 3a). Om de ladder te laten zakken, **moet de ladder iets omhoog worden getrokken zodat de grendel open gaat. Trek het touw weg** van de ladder en laat het langzaam door de hand glijden (Afb. 3b). Als het touw wordt losgelaten vergrendelt de bovenste ladder zich aan de eerstvolgende sport.



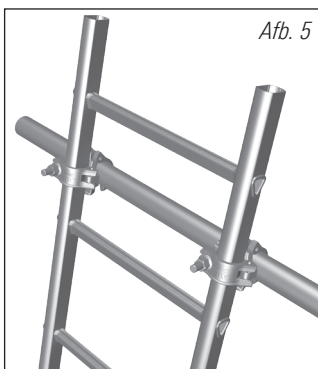
Bevestiging stabilisatiebalk (traverse)

Voor de bovenstaande ladders met een ladderlengte van 3.0 m of meer, moet de meegeleverde stabilisatiebalk ten behoeve van de EN-131 worden gemonteerd voordat de ladder wordt gebruikt. (Met uitzondering van de 1029, 1036, 1002 en 1004 enkele ladder langer dan 3.0 m welke niet aan de eisen van de EN-131 voldoen). Schroef de bouten in de laddervoet los. Plaats de stabilisatiebalk zoals Afb. 4 en draai de bouten aan zonder dat de balk vervormt.



Montage steigerladder

Beide ladderstijlen moeten worden vastgezet met koppelingen zodanig dat de ladder niet kan verdraaien, kippen of schuiven (Afb. 5). Het sportvlak moet hierbij vrij blijven voor veilig beklimmen en dalen. Als steigerladders worden gekoppeld moeten alle koppelgaten worden voorzien van borgpenningen of bouten.



4. DUBBELE LADDERS EN TRAPPEN

Onder dubbele trappen vallen ook dubbele ladders en bordestrappen.

4.1 Specifieke opbouw- en gebruiksrichtlijnen

- ▶ Gemerkte oppervlakken mogen niet worden betreden omdat ze hier niet voor ontworpen zijn. bijvoorbeeld de gereedschapsbakken.



- ▶ Bij het opstellen en gebruiken de ladder en trap maximaal spreiden zodat de banden strak staan.



- ▶ Dubbele ladders en trappen mogen niet als enkele ladder of trap worden gebruikt.



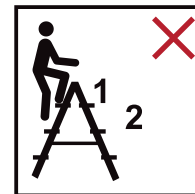
- ▶ Het is niet toegestaan zijdelings op een andere vloer over te stappen.



- ▶ De ladders en trappen volledig uitklappen, zodat de afstandsbeperkingsbanden strak staan.



- ▶ Sta niet op de bovenste twee tredes van een dubbele ladder zonder platform.



Sta niet op hand- en knieleuning.

Zie verder de algemene opbouw- en gebruikersrichtlijnen en pictogrammen in hoofdstuk 2.

4.2 Overzicht laddertypes

Dubbele ladders

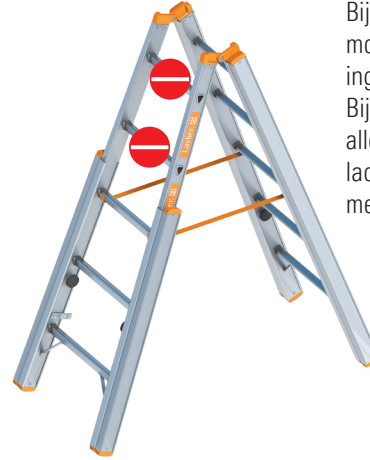
 = De gemarkeerde sporten/tredes niet betreden.



Dubbele trap 5 treden TOPIC 1043



Dubbele ladder TOPIC 1039



Dubbele ladder verstelbaar
TOPIC 1061



Bordestrap TOPIC 1064



Dubbele bouwladder 1028



Dubbele ladder hout 1038



Dubbele trap hout 1020

4.3 Montage- en opbouw instructie

Opstellen Dubbele ladder verstelbaar TOPIC 1061

Bij het opstellen en gebruik moet minimaal 1 stijl volledig ingeschoven blijven.

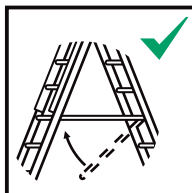
Bij uitgeschoven stand mag alleen de minst uitgeschoven ladderzijde worden beklommen.

5. MEERVOUDIGE EN MULTIFUNCTIONELE LADDERS

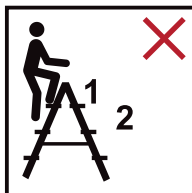
Onder dit hoofdstuk vallen de TOPIC 1056 klapladder, TOPIC 1057 vouwladder, TOPIC 1040 reformladder, TOPIC 1058 dubbele telescoopladder en de TOPIC 1074 platformtrap.

5.1 Specifieke opbouw- en gebruiksrichtlijnen

- ▶ Bij het opstellen en gebruiken de ladder en trap maximaal spreiden zodat de banden strak staan.



- ▶ Sta niet op de bovenste twee tredes van een dubbele ladder zonder platform. Sta niet op hand- en knieleuning.



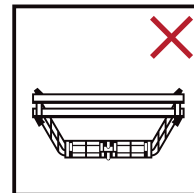
- ▶ Ga niet staan op onderdelen met deze markering.



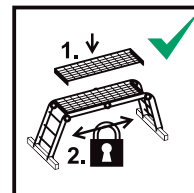
- ▶ Aangegeven maximale belasting niet overschrijden.



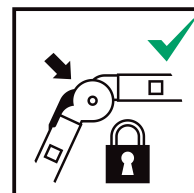
- ▶ Geen andere opstelling gebruiken dan aangegeven in de handleiding.



- ▶ Alleen platformen toepassen als opgegeven door de leverancier. Platformen moeten geborgd worden.



- ▶ Zorg dat de scharnieren zijn vergrendeld.



- ▶ De ladders en trappen volledig uitklappen, zodat de afstandsbeperkingsbanden strak staan.



- ▶ Dubbele ladders en trappen mogen niet als enkele ladder of trap worden gebruikt.



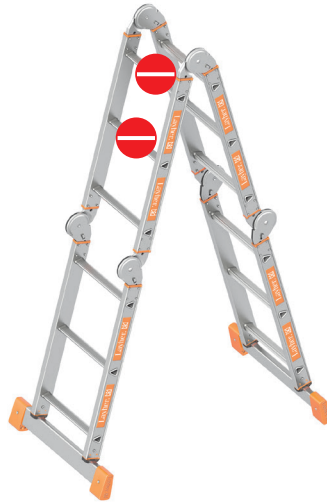
Zie verder de algemene opbouw en gebruiksrichtlijnen en pictogrammen in hoofdstuk 2.

5.2 Overzicht laddertypes

 = De gemarkeerde sporten/tredes niet betreden.



Klapladder TOPIC 1056



Vouwladder TOPIC 1057



Dubbele telescoopladder TOPIC 1058

De TOPIC 1058 voldoet niet aan de nieuwste eisen van de EN 131 en de NEN 2484.



Reformladder TOPIC 1040

Reformladder TOPIC 1040:

Als enkele ladder = max. 4e sport van boven.
Als dubbele ladder = max. 3e sport van boven.
Bij een reformladder in Y stand
(vrijstaand en uitgeschoven 3e trapdeel)
max. 5e sport van boven (zoals geïllustreerd).



Platformtrap TOPIC 1074

5.3 Montage- en opbouw instructie

Reformladder TOPIC 1040



De borgbeugels van de afstandsbe grenzing moeten vóór gebruik worden vergrendeld.



Afb. 6



Afb. 7

Platformtrap TOPIC 1074

De borgbeugels van de afstandsbe grenzing moeten vóór gebruik worden vergrendeld. De leuningen moeten zijn uitgeklaapt en vastgezet en beide stabilisatiebalken moeten zijn gemonteerd. De trap is begaanbaar tot en met het platform. De leuningen kunnen naar binnen worden gedraaid

voor transport of opslag door middel van de wartelmoeren.

Om de afmetingen voor transport en opslag te minimaliseren kunnen eventueel de stabilisatiebalken worden verwijderd.

Dankzij het ontwerp voldoet de trap aan DIN EN 131-1, -2 en -3.

Voor het verschuiven van de bovenladder van een reformladder de vergrendeling ontgrendelen.



Afb. 8

Let op dat in de Y-opstelling de scharnierpen volledig in de sleuf wordt geleid.



Afb. 9



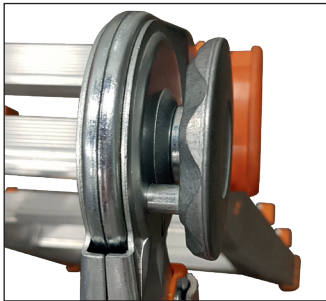
Afb. 10



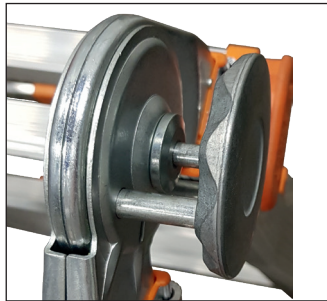
Platformtrap TOPIC 1074

Dubbele telescoopladder TOPIC 1058 opzetten:

Ontgrendel de scharnieren door de grote knop naar buiten te trekken (afb. 11/12). Bij 180° vergrendelen de scharnieren vanzelf. Bij 40° werkt de vergrendeling eenzijdig; de ladder kan wel worden opgevouwen, maar het scharnier is vergrendeld tegen uitvouwen.

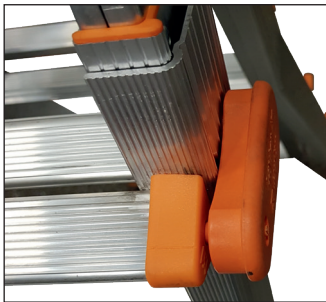


Afb. 11: Vergrendelde scharnier



Afb. 12: Ontgrendelde scharnier

Uitschuiven telescoopedelen:



Afb. 13: Telescoopelement vergrendeld

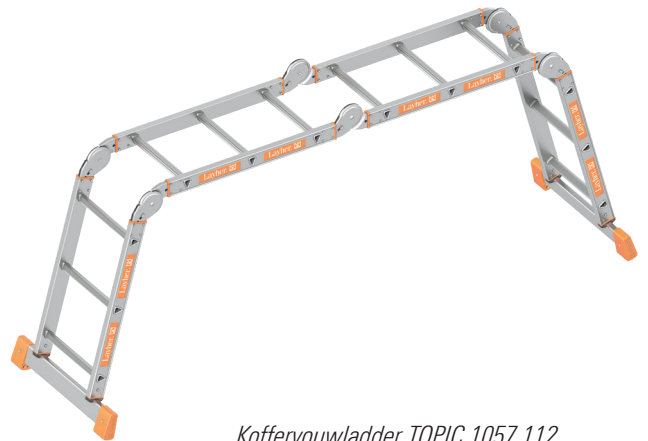


Afb. 14: Telescoopelement ontgrendeld

Voor betreden controleren of alle vergrendelingen vergrendeld zijn.

De vouwladder TOPIC 1057 opzetten:

Alleen de koffervouwladder TOPIC 1057.112 (4 x 3 sporten) kan als werkplatform worden gebruikt, omdat de stahoogte minder dan 1,0 meter bedraagt. Dit uitsluitend in combinatie met de 1057/100 vlonderset. Om deze reden mag de vouwladder TOPIC 1057.116 (4 x 4 sporten) niet als platform worden toegepast. Voor het betreden controleren of alle vergrendelingen vergrendeld zijn.



Koffervouwladder TOPIC 1057.112



6. LOOPBRUGGEN, OPSTAPJES EN SCHRAGEN

Hieronder vallen de loopbrug aluminium 1351, machine-opstap 1075, zware aluminium opstap 1043.3, TOPIC 1047 vlonderbok, houten opstapje 1055 en de houten schraag 1045.

6.1 Specifieke opbouw- en gebruikersrichtlijnen

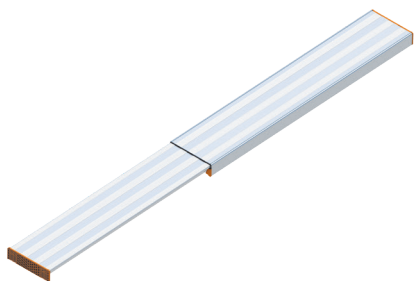
De TOPIC 1043.3, TOPIC 1047, 1055 en 1045 voldoen niet aan de Nederlandse norm NEN 2484.

De machine-opstap 1075 met 3 t/m 5 treden moet voorzien zijn van een leuning 1016/750 om te voldoen aan de Nederlandse norm NEN 2484. Zie de algemene opbouw- en gebruikersrichtlijnen en pictogrammen

6.2 Overzicht laddertypes



= De gemarkeerde sporten/tredes niet betreden. De platformen mogen worden betreden.



Loopbrug aluminium 1351



Machine-opstap 1075



Zware aluminium opstap 1043.3



Vlonderbok TOPIC 1047



Houten opstapje 1055



Houten schraag 1045

6.3 Montage- en opbouw instructie

Opzetten en gebruik van een loopbrug

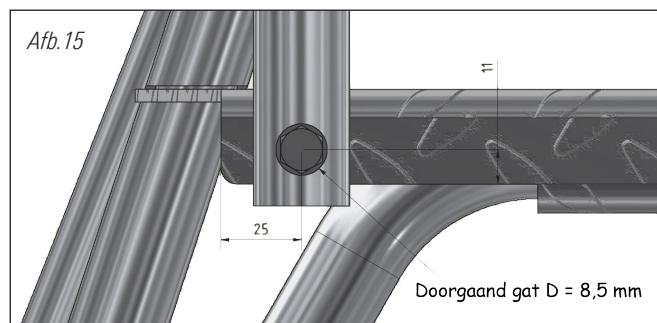
Met de loopbrug kan een werkplatform worden gemaakt in combinatie met een twee dubbele (telescopische) ladders/trappen als bokken. Plaats het dek aan beide zijden op de dubbele ladder met minimaal 200 mm uitsteek voorbij de buitenste trede/sport.

De stahoogte mag hier niet meer dan 1 meter bedragen.

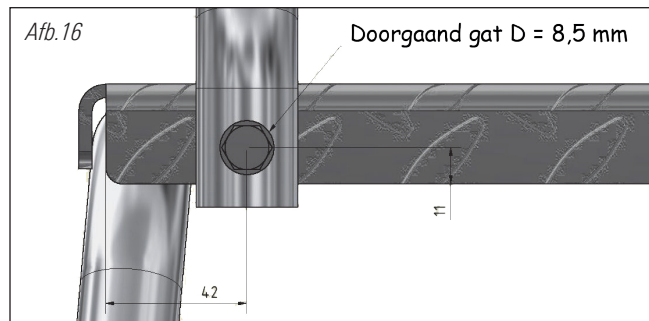
De loopbrug mag maximaal door 1 persoon worden betreden en niet zwaarder worden belast dan 150 kg.

Montage-instructie leuning machine-opstap 1075

Voor 3 tot -5 trappen, artikelnummer 1016/750



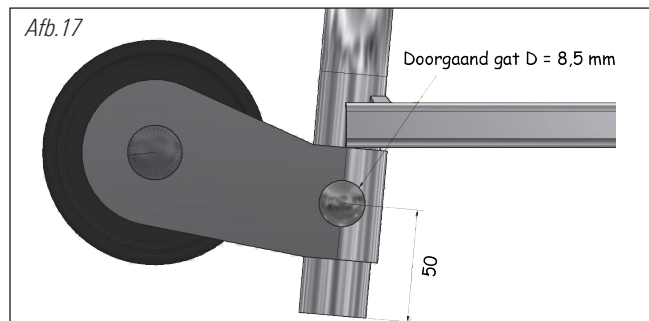
1. Boor een doorgaand gat met een diameter 8,5 mm.



2. Boor een tweede doorgaand gat op de gemarkeerde locatie met een diameter van 8,5 mm.
3. Monteer de leuning met het meegeleverde montage materiaal.

Montage-instructie wielen machine-opstap 1075

Artikelnummer 1016/751



1. Boor een doorgaand gat van 8,5 mm in de aangegeven markeringen in de achterste twee poten.
2. Monteer de zwenkwielen met het meegeleverde bevestigingsmateriaal.

7. DAKLADDERS

Onder dakladders vallen de dakdekkersladder 1046 en de TOPIC 1051 aluminium dakladder.

7.1 Specifieke opbouw- en gebruiksrichtlijnen

Zie de algemene opbouw- en gebruikersrichtlijnen en pictogrammen.

7.2 Overzicht laddertypes



*Dakladder TOPIC 1051
aluminium*

*Dakladder TOPIC 1051
RAL 8011*

*Dakladder TOPIC 1051
RAL 8004*

*Dakladder TOPIC 1051
RAL 7016*

*Dakdekkersladder 1046
hout*

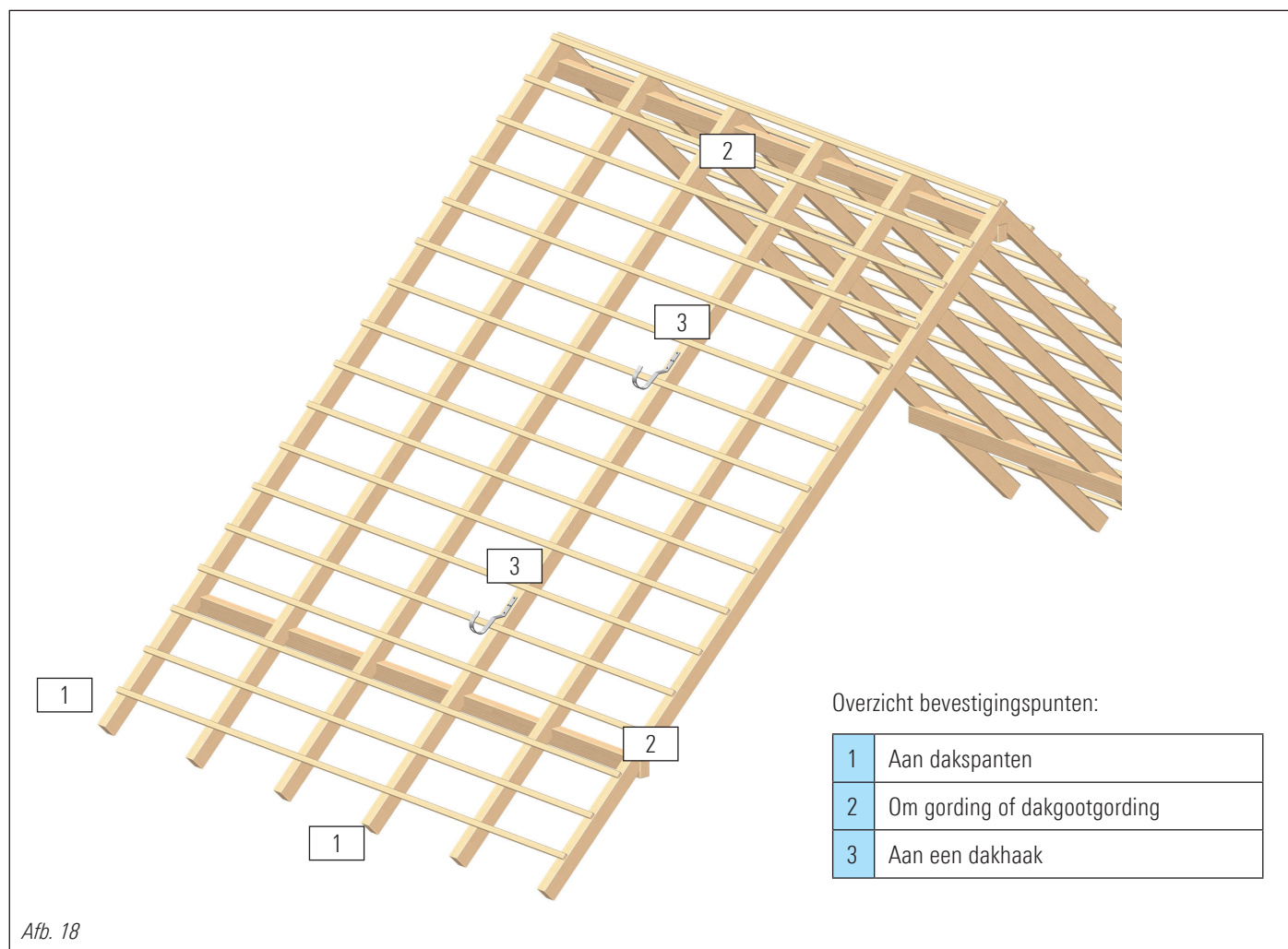
7.3 Montage- en opbouw instructie

Valbeveiliging

Tijdens het aanbrengen, gebruik en verwijderen kan valgevaar optreden. Gebruik hiervoor passende persoonlijke valbeveiliging op basis van een Risico inventarisatie en evaluatie.

Bevestigingspunten voor persoonlijke valbeveiliging

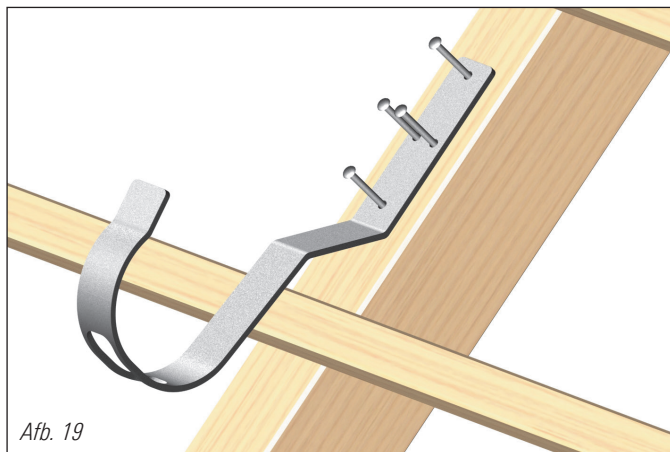
Als het gebruik van geschikte persoonlijke valbeveiliging vereist is kunnen de punten weergegeven in afb. 18 worden gebruikt voor bevestiging.



Afb. 18

Montagevoorwaarden voor veiligheidsdakhaken

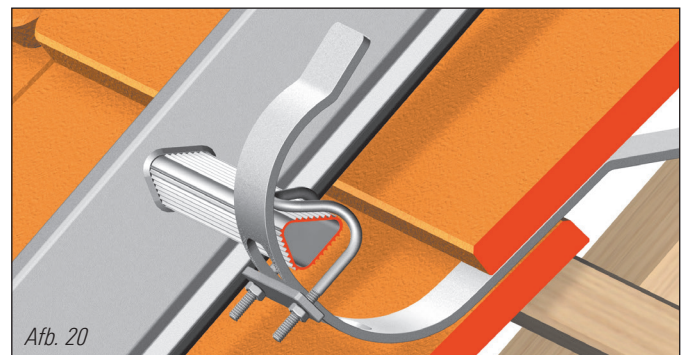
1. Veiligheidsdakhaken mogen alleen worden bevestigd aan onderdelen die de belastingen van 5 kN kunnen absorberen en overbrengen (in de lengterichting richting van de haak, parallel met de dakhoek en haaks op de nokbalk).
2. Bij houten spanten, alleen aan massief hout met een breedte/dikte van tenminste 60/80 mm.
3. Veiligheidsdakhaken mogen niet door meerdere personen tegelijkertijd als bevestigingspunt worden gebruikt.
4. Veiligheidsdakhaken mogen maar eenmalig een val opvangen. Hierna moet de betreffende haak worden vervangen door een nieuwe.
5. Gebruik voor het bevestigen van veiligheidsdakhaken spijkers volgens DIN 1151 vorm B, "Draadspijkers, rond; platkop, verzonken kop", met een minimale treksterkte van 600 N/mm² en thermisch verzinkt met een laagdikte van 50 µm.
6. Bevestig Layher veiligheidsdakhaken aan houten spanten met drie meegeleverde of gelijkwaardige spijkers. De spijkers moeten minimaal 25 mm verwijderd zijn van de rand van de spant.



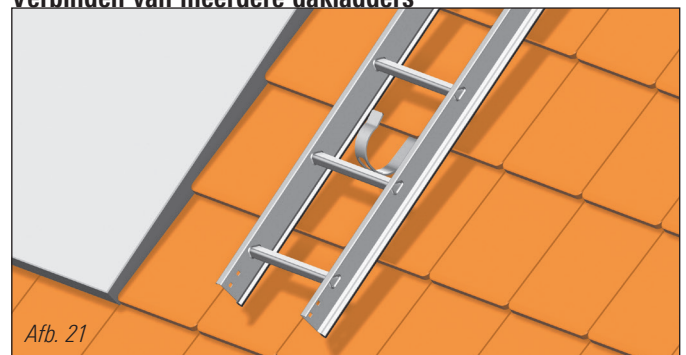
Installatie en gebruik van dakladder (uittreksel uit DIN 18160-5)

1. Hang de dakladders vanaf de tweede sport naar beneden in de

- veiligheidshaken volgens DIN EN 517. Zeker de sport met een bevestigingsbeugel dakladder aan de veiligheidsdakwaak. (afb. 20).
2. Beveilig de ladder onderaan tegen zijdelingse verplaatsing van maximaal 30 cm (bijvoorbeeld met een veiligheidsdakwaak. afb.21).
3. Installeer dakladders haaks op de dakrand.
4. Dakladders zo monteren dat de afstand tussen de bovenrand van de sport en de bovenkant van het dak minimaal 8 cm is (loodrecht gemeten).
5. Opgang tot dakladder.
Dakladders op daken met een helling van meer dan 20 ° die via een ladder worden bereikt, mag de overstapafstand niet meer dan 50 cm bedragen.

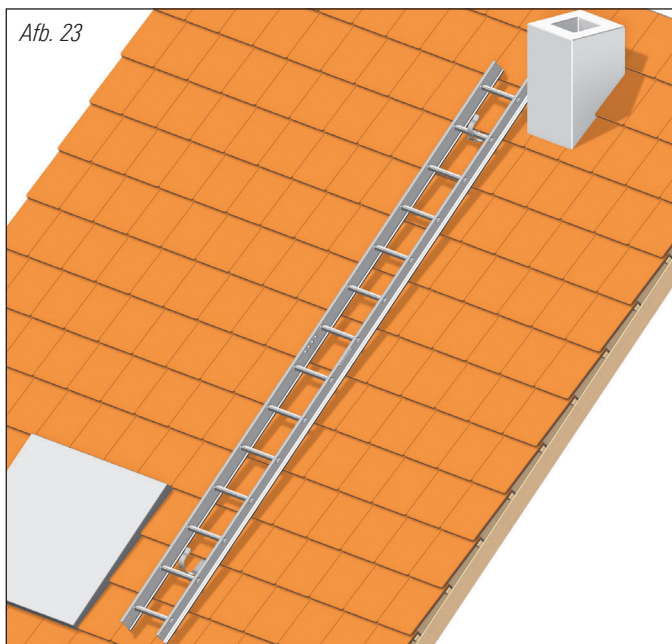
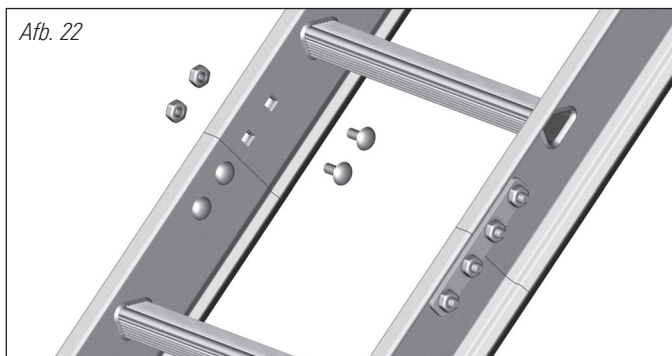


Verbinden van meerdere dakladders



Verbind de dakladders met behulp van 2 stuks verbindingsplaatje dakladder, art.nr. 1049/x03 (afb.22).

Gebruik vier bouten per verbindingsplaat (bouten, ringen en borgmoeren worden meegeleverd). Er mogen maximaal drie verbonden ladders aan 1 veiligheidsdakraak worden gemonteerd.



8. ACCESSOIRES

8.1 Ombouw naar Combigrip-laddervoet

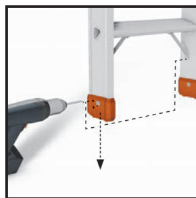
Hoe kunnen ladders op de nieuwe EN 131-1 omgebouwd worden?

Ladders vanaf productiejaar 2017 zijn al uitgerust met de nieuwe Combigrip-laddervoet. Dit maakt een snelle en eenvoudige montage van een stabilisatiebalk/traverse mogelijk. Hier hoeft alleen de laatste stap (6) te worden uitgevoerd.

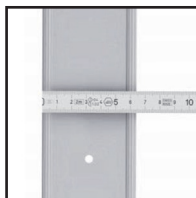
Voor het achteraf ombouwen van ladders vóór het productiejaar 2017 zijn Layher Combigrip-laddervoet ombouwpakketten met boor- en zaagsjabloon beschikbaar.

Dit zijn de te volgen stappen:

- ▶ 1 Verwijder de laddervoet van de stijl door de nagel uit te boren. Voor ladders met treden moet ook de verstevigingshoek verwijderd worden.



- ▶ 2 Breedte buitenkant stijl opmeten en de centreerhulp op stijlbreedte knippen.



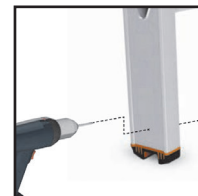
- ▶ 3 Plaats het sjabloon op de stijl en schuif deze tot aan de sporten/treden. Zaagrand en boorgat met een potlood op de stijl markeren.



- ▶ 4 Zaag de stijl op de gemarkeerde lijn af en ontbraam deze. Steek de Combigrip-laddervoet met ingestoken vierkante bout in het open stijluiteinde.



- ▶ 5 Boren (Ø 5 mm) bij de markering. De geplaatste Combigrip-laddervoet dient als gids. Vervolgens met twee popnagels aan de stijl vastmaken.



Opmerking: Voor ladders met treden wordt met de bevestiging van de popnagels ook de verstevigingshoek aan de binnenkant van de stijl opnieuw vastgezet.

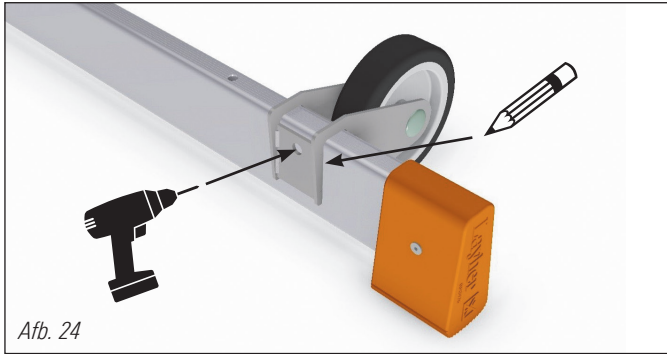
- ▶ 6 Ladder met de laddervoet op de dwarsbalk zetten en met de meegeleverde bouten en sluitringen van onder aandraaien en vastzetten.



8.2 Loopwielen stabilisatiebalk

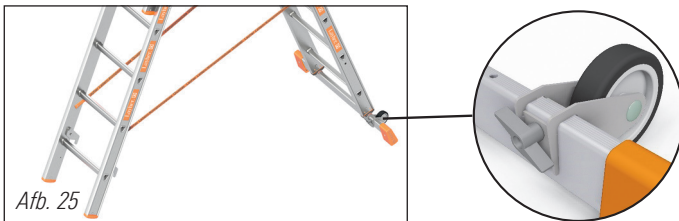
Ladders en trappen met een stabilisatiebalk kunnen worden voorzien van loopwielen om het verplaatsen te vereenvoudigen.

1. Plaats het loopwiel ergens tussen de stijl en de stabilisatiebalk voet.
2. Markeer de contouren en van het gat van de loopwielen.
Boor het gat met een 8,5 mm boor voor de eerste wand (niet door en door boren).



Afb. 24

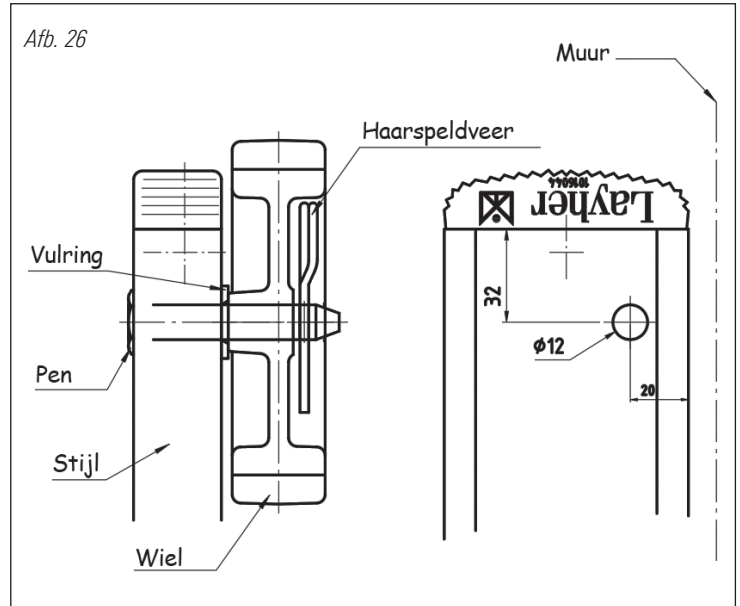
3. Draai het loopwiel naar de andere kant en positioneer op de zelf aangebrachte markering. Markeer het gat en boor het gat met een 8,5 mm boor.
4. Het loopwiel kan nu van de ladder af wijzend worden gemonteerd.
5. Steek de bouten door de geboorde gaten en zet ze vast met de vleugelmoer. Doe dit voor beide wielen



Afb. 25

8.3 Gevelwielen

Voor een eenvoudiger gebruik van ladders met lange verlenging (TOPIC 1035, 1037 en 1040) kunnen gevelwielen worden gemonteerd. Boor hiervoor een doorgaand gat van 12 mm op de aangegeven plaats. Plaats de onderdelen op de pen vanuit de binnenzijde van de ladder/trap: pen, ring, stijl, vulring, wiel en haarspeldveer.



Afb. 26



Afb. 27

8.4 Inhangtrede

Om aan de eisen van de Duitse TRBS 2121-2 te voldoen, kunnen Layher's TOPIC 1035, 1037 en 1040 sportladders achteraf worden uitgerust met de nieuwe Layher inhangtrede 1016.103 en 1016.763. Deze kan eenvoudig op de sporten worden geschoven en wordt geborgd door zijn eigen gewicht. Hierbij moeten de volgende punten in acht worden genomen (Afb. 28):

1. Plaats de inhangtrede pas op de ladder als deze in de gebruikspositie staat.
2. Voordat u de bovenladder inschuift of van positie verandert, verwijdert u de inhangtrede van de ladder.
3. Op de bovenste 3 sporten/tredes niet betreden, ook niet als de inhangtrede is bevestigd (Afb. 29).

 = De gemarkeerde sporten/tredes niet betreden.



Afb. 29



	Blitz steigersysteem
	Allround steigersysteem
	Accessoires
	Dak- en wand- afscherming
	Ondersteuning
	Eventsystemen
	Rolsteigers
	Ladders en trappen

Layher® 

Meer mogelijk. Het systeem voor steigers.

Layher B.V.
 Lissenveld 18
 4941 VL RAAMSDONKSVEER (NL)
 +31 (0)162 58 68 00
 mail@layher.nl
 www.layher.nl

Layher N.V.
 Mouterij 6
 2550 KONTICH (B)
 +32 (0)15 31 03 39
 mail@layher.be
 www.layher.be