

LAYHER VALKOPSYSTEEM® ONDERSTEUNINGSCONSTRUCTIE OP DE LAYHER ALLROUNDSYSTEEMSTEIGER



09-2018
DOC0147

Prijzen excl. BTW
Prijswijzigingen
voorbehouden

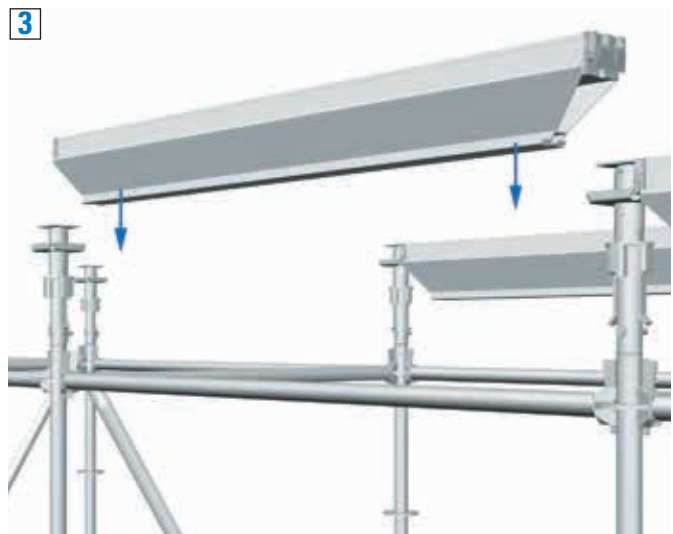
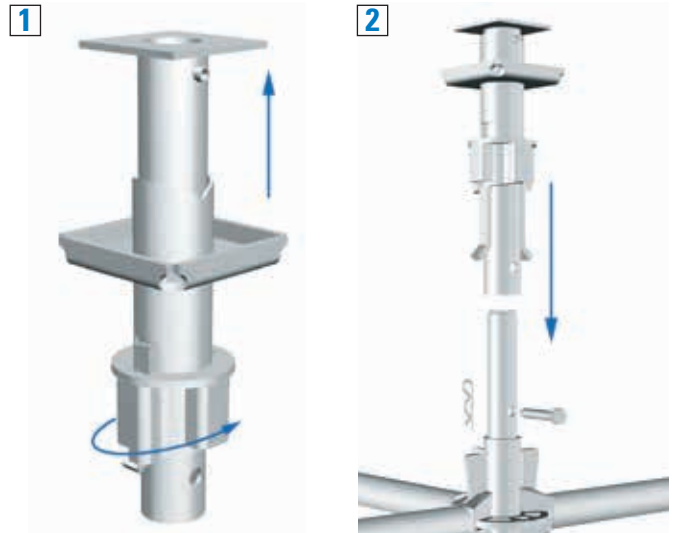


Het Layher valkopsysteem in combinatie met de Allround systeemsteiger is uitermate geschikt voor het ondersteunen van betonvloeren of balken tot een dikte van 780mm. Met een minimaal assortiment aan onderdelen, kan op eenvoudige wijze een snel te monteren ondersteuningsconstructie gerealiseerd worden, die stabiel en maatvast is.

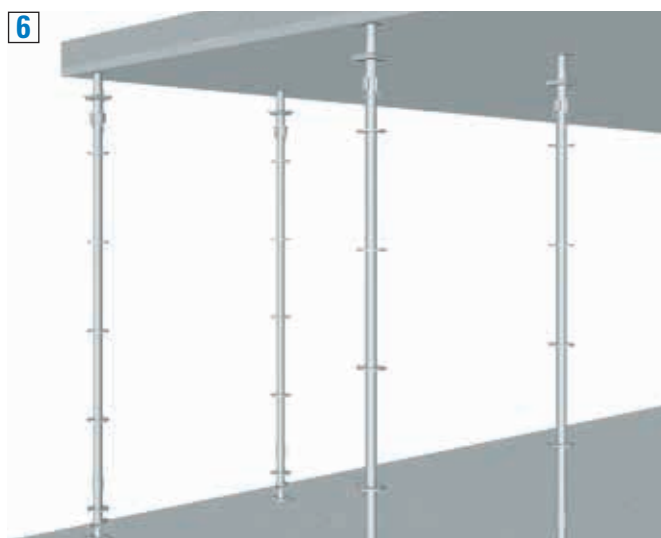
Bij vloeren die wel vormvast maar nog niet volledig op sterkte zijn kunnen, na overleg met de betonconstructeur de aluminium systeembruggen en mogelijk, liggers en diagonalen gefaseerd gedemonteerd worden. Het gede-monteerde materiaal kan op een nieuw stramien of vloer weer gebruikt worden. Dit verhoogt het rendement van het materiaal zodat er kostenbesparend gewerkt kan worden.

Valkop op staander

- 1 Wartel van valkop samen met de schaal omhoog bewegen. Uitsparing buis tegen de spanstift.
- 2 Valkop op een **staander met pen** plaatsen en borgen met een pen en haarspeldveer. Wartel rechtsom handvast aandraaien.
- 3 Hang de dragers in de schalen van de valkop.
- 4 Breedplaat positioneren en vloer storten.
- 5 Nadat de beton voldoende verhard is kunnen na overleg met de betonconstructeur de systeembruggen verwijderd worden. Door met een hamer een klap (linksom) tegen de wartel van de valkop te geven zakt de schaal van de valkop naar beneden en kunnen de dragers weggehaald worden.



- 6 Bij lage ondersteuningsconstructies (1 steigerslag) en bij horizontaal opgesloten betonconstructies mogen ook de liggers en diagonalen worden verwijderd. Draggers, liggers en diagonalen kunnen op deze manier elders worden ingezet.

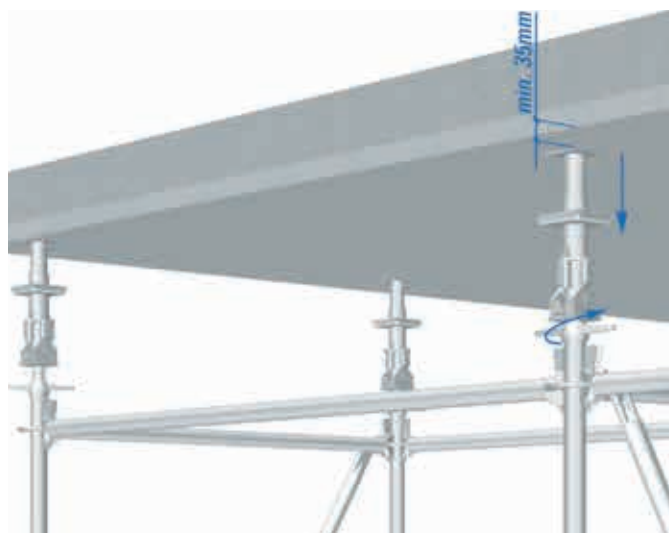


Valkop op spindel

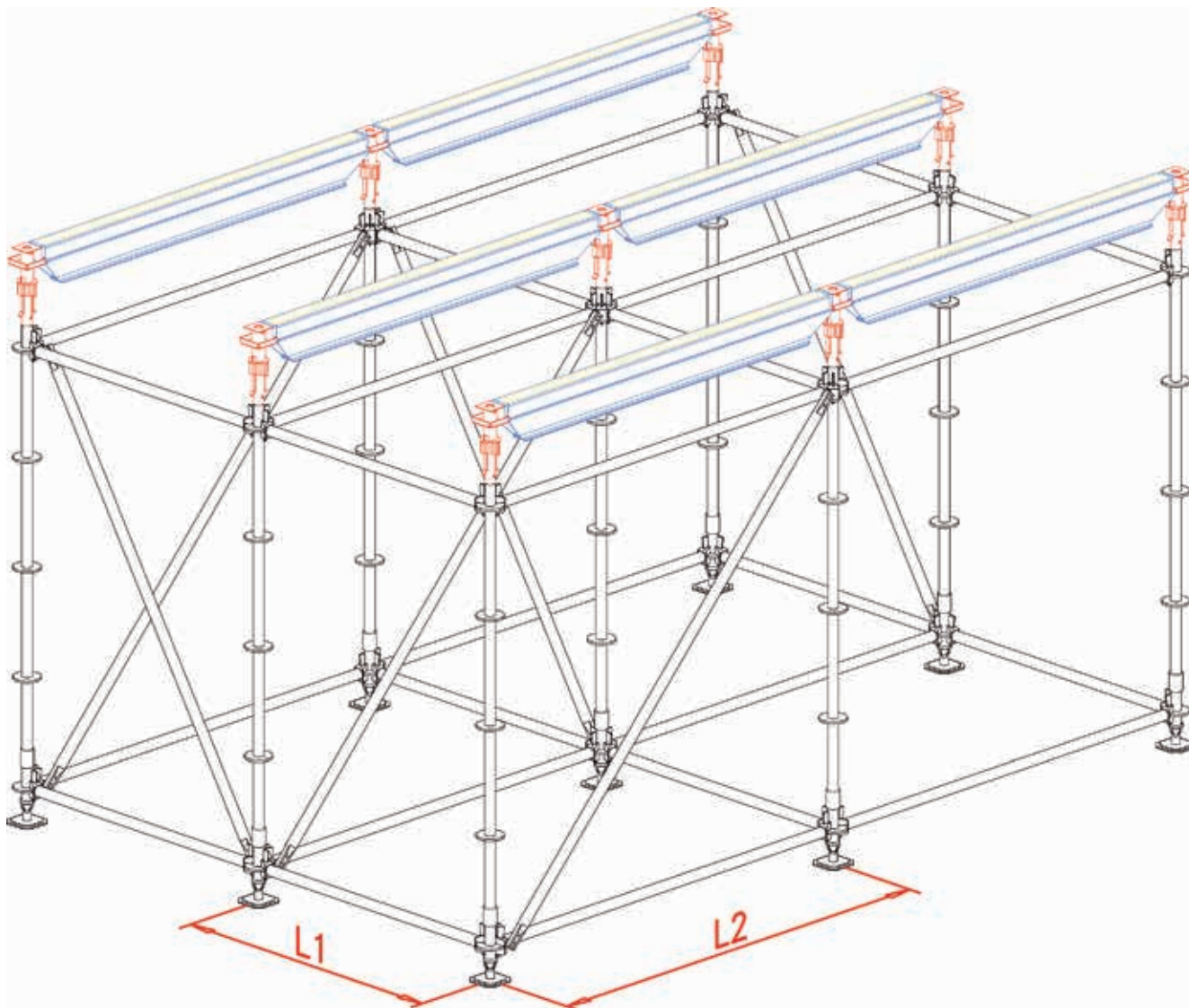
Wanneer de ondersteuningshoogte hoger wordt dan 3m adviseert Layher om de valkopspindel te gebruiken zodat aan de bovenzijde naar de gewenste ondersteuningshoogte gespindeld kan worden.

- Plaats de valkopspindel in een **staander zonder pen**.
- Valkop op de valkopspindel zetten, borgen met pen en haarspeldveer en met de spindelmoer de gewenste ondersteuningshoogte instellen. Draggers aanbrengen en verwijderen volgens punt 3, 4 en 5.
- Wanneer het beton op sterkte is, de spindel 35mm omlaag draaien de borgpen verwijderen en de valkop wegnemen.
- Nu is er voldoende ruimte om de Allround ondersteuningsconstructie te demonteren.

Ver uitgespindelde valkopspindels extra steunen met behulp van spindelkoppeling of spindelmoerrozet.



Uit onderstaande tabellen kunnen bij verschillende vloerdiktes de daarbij behorende vakmaten en systeendrager-afstanden afgelezen worden. De tabellen zijn tot 6m hoge ondersteuning, andere vakmaat combinaties en grotere hoogten op aanvraag.

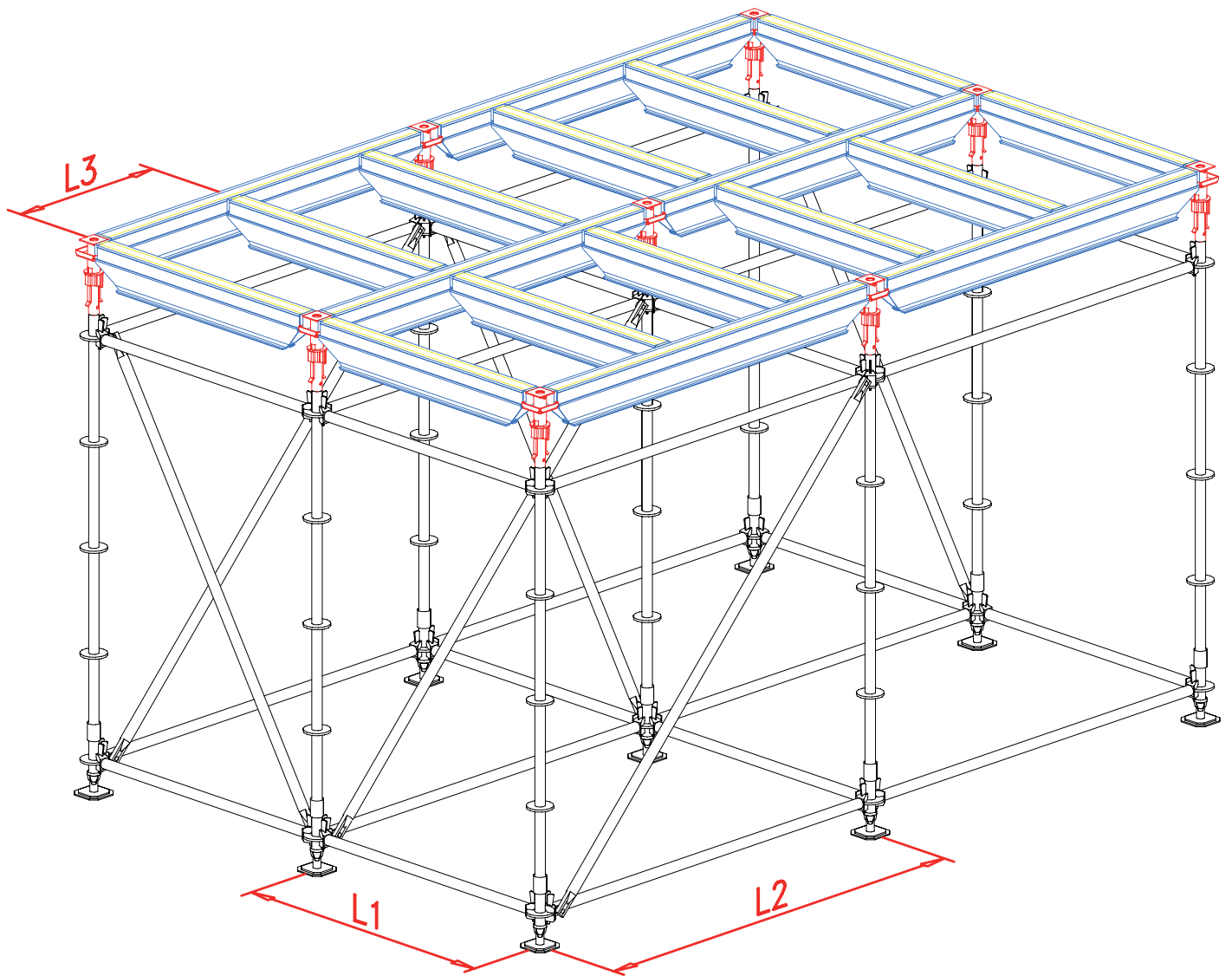


Tabel 1

Allround lijnondersteuning met aluminium systeemdragers voor breedplaatvloeren¹

maximale vloerdikte (mm)	vakmaten (mm)		staanderbelasting* (kN)
	L1	L2	
160	2072	2572	29.3
200	1572	2572	27.3
230	1400	2572	26.1
290	1088	2572	24.5
290	2072	2072	37.6
390	1572	2072	36.6
440	1400	2072	36.3
560	1088	2072	34.9
620	1572	1572	40.8
780	1400	1400	41.6

¹ **Let op:** L1 is afhankelijk van merk en type breedplaatvloer. Zie gegevens leverancier.



Tabel 2

Allround ondersteuning met aluminium systeemdragers en betonplex

max. vloerdikte (mm)	kinderbinten: L3 (mm)				vakmaten (mm)			staanderbel.* (kN)
	betonplex 18mm		betonplex 21mm		L1	x	L2	
	'vuil werk'	'schoon werk'	'vuil werk'	'schoon werk'				
170	680	620	760	680	2572		2072	36.0
200	650	560	750	650	1572		2572	30.3
220	650	550	740	640	1400		2572	28.8
250	620	530	710	620	2072		2072	37.6
270	590	520	670	590	2572		1572	37.4
310	560	480	650	570	2572		1400	36.9
370	530	460	610	540	1572		2072	38.3
430	510	440	590	520	1400		2072	38.4
550	470	420	540	480	1572		1572	40.2
630	450	380	520	440	1572		1400	40.2
740	430	370	480	430	1400		1400	41.2

* Voor een uitleg van staanderbelasting, toegestane spindelbelasting, vereiste diagonaalpatronen, onderstoppen van voetspindels en doorstempelen wordt verwezen naar de brochure "Allround ondersteuning".

Bij het ondersteunen met het Layher valkopsysteem moet met de vaste waarden zoals aangegeven in onderstaande figuren rekening worden gehouden.

ONDERSTEUNING BREEDPLAATVLOEREN

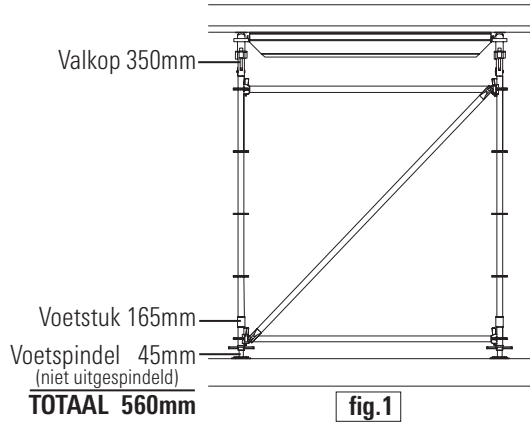


fig.1

ONDERSTEUNING VAN VLOERKIST MET BETONPLEX

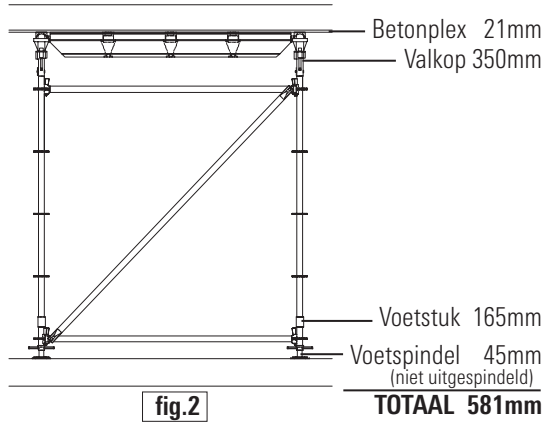


fig.2

Fig.1 en 2 valkop direct op staanders.

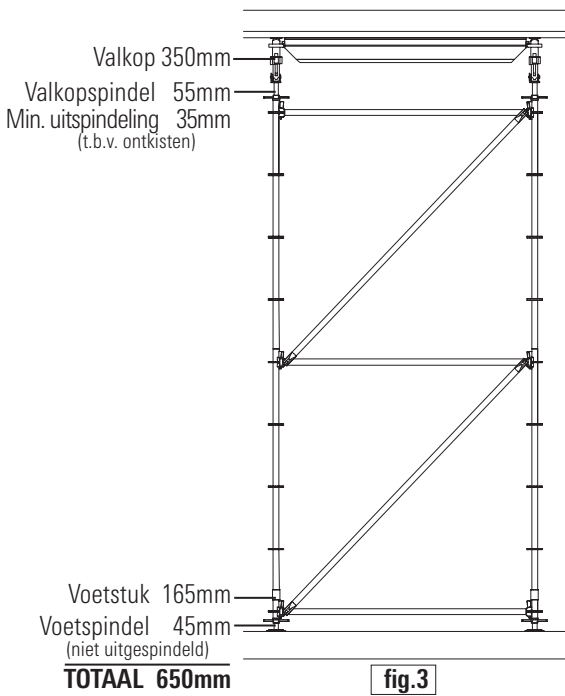


fig.3

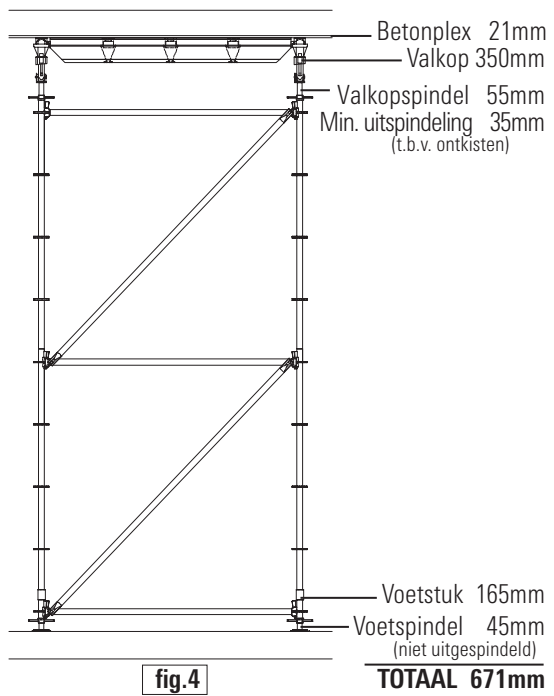
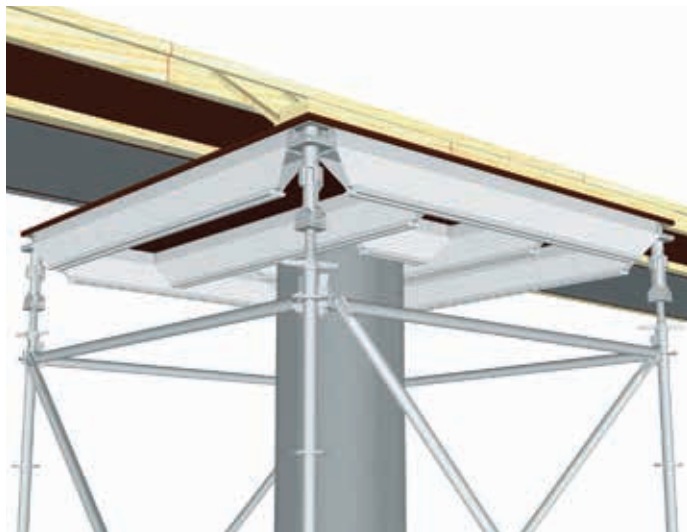
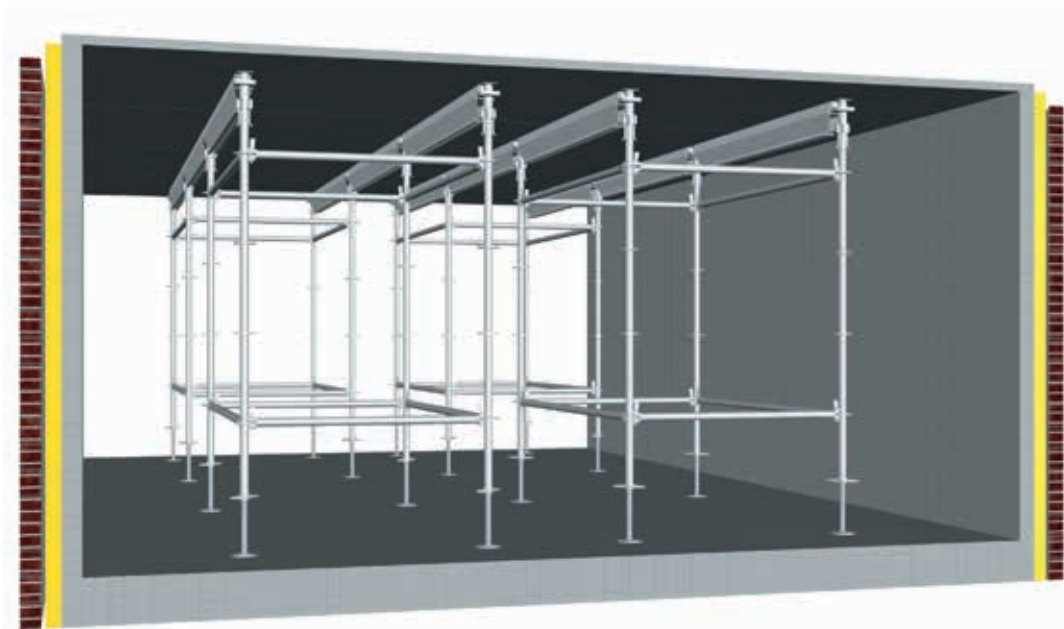


fig.4

Fig.3 en 4 valkop op valkopspindel.



In het werk gestorte kolom op een vloerkist met betonplex en het Layher valkop systeem.



Voorbeeld van een lijnondersteuning met breedplaatvloeren en het Layher aluminium valkopsysteem in een woning van 9x6m.

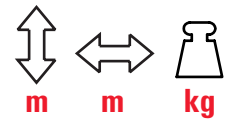
Materiaalspecificatie van bovenstaande lijnondersteuning

Voor een vloerdikte van 230mm is volgens tabel 1 een Layher vakmaat van 2572x1400mm toegestaan. Voor een dergelijke ondersteuning zijn de volgende onderdelen nodig namelijk:

4001.060	Voetspindel	16	9300.001	Valkop	16
2603.200	Staander 2.00m	16	4905.065	Pen (12x65mm)	16
2607.257	Ligger 2572	16	4905.000	Haarspeldveer 2.8mm	16
2607.140	Ligger 1400	16	9300/257	Aluminium systeemdrager 2572	12



Door systeemdragers voorbij de vloerkist te monteren kan een randkist en loopbordes gecreëerd worden. De buitenste staanders worden aan de bovenkant voorzien van een kopspindel (zie detail 1). De opwipbeveiling die d.m.v. 2 T-bouten aan de dragers wordt vastgezet (detail 2) voorkomt dat de systeemdrager opwipt als deze nog onvoldoende is belast.



	Art.	m	m	kg
Valkop	9300.001	0.23	0.12	4.1
Aluminium systeembrager	9300.073		0.73	5.1
	9300.109		1.09	7.6
	9300.140		1.40	10.2
	9300.157		1.57	11.3
	9300.207		2.07	16.5
	9300.257		2.57	20.4
Valkop spindel	9300.002	0.60		4.3
Kopspindel	5316.060	0.60	0.18	8.0
Gaffel t.b.v. ondersteuning	0725.541	0.25	0.18	5.0
Kantelplaat voor kopspindel	9300.011			3.6
Baluster opzetstuk aluminium systeembrager	0716.861			5.7
Opwipbeveiliging aluminium systeembrager	9300.003	0.70		2.8
Voetplaat ø48.3mm	9300.006	0.25	0.15	2.0
Voetplaat met rozet ø48.3mm	0724.664	0.25	0.15	2.0
Verstelstuk t.b.v. kopspindel	9300.007	0.25		2.5
Balkschoen badding 59x156mm	9300.004			0.6
Oplegplaat raveelbadding 59x156mm	9300.005			0.3
Kruiskoppeling	4700.022		*	1.1
T-bout	9685.006	M12x40		0.1
Moer	9685.007			
Pen	9300.008	(12x87mm)		0.1
Haarspeldveer	4905.001			0.01

* = sleutelwijdte: 22mm