

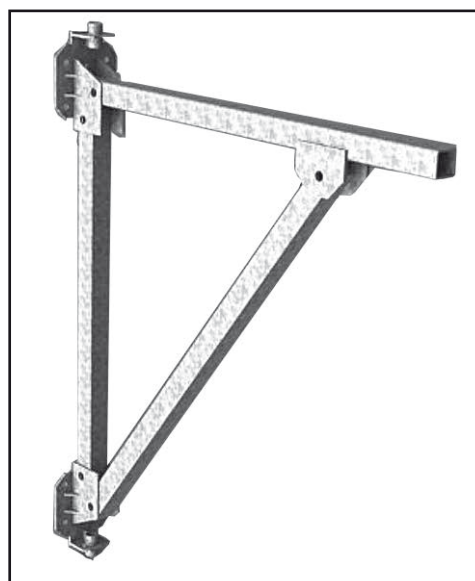
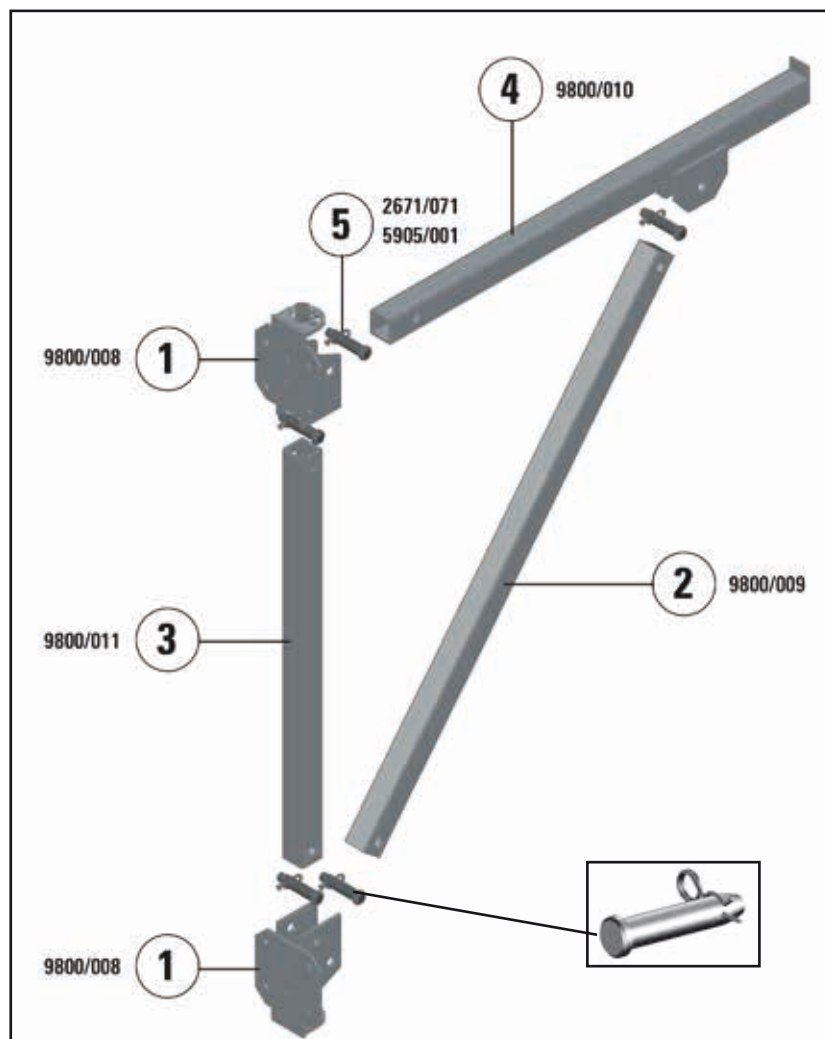
2) Console murale lourde pour échafaudages lourds (total mis en place).

Afin de faciliter le montage de cette console lourde, celle-ci se compose de modules séparés dont le poids unitaire permet un maniement aisé.

Fixez d'abord les plaques murales (8.80 kg). Ensuite, placez les éléments intermédiaires, tels que les étais et les supports horizontaux sur lesquels l'échafaudage est posé.

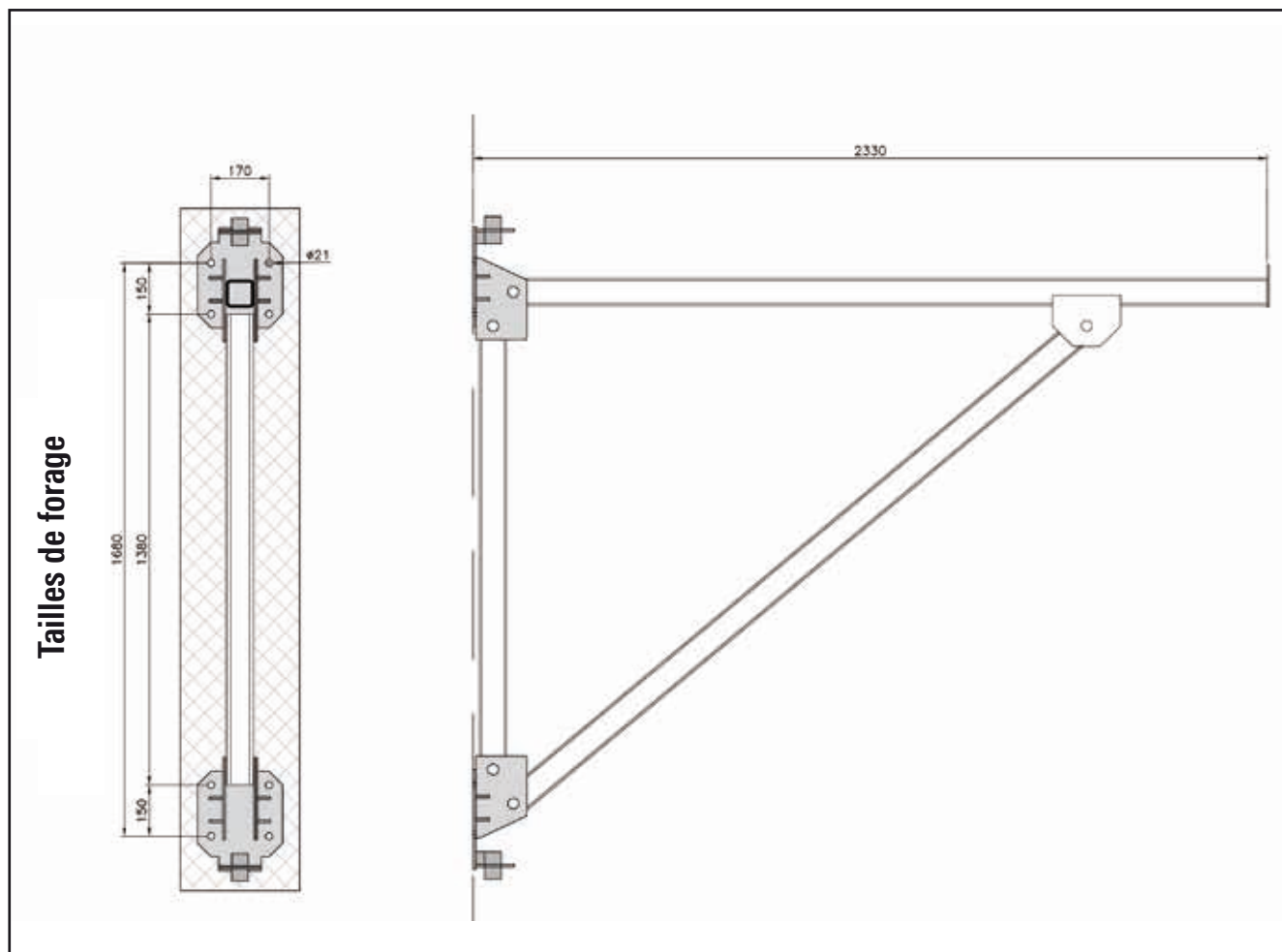
Les plaques murales sont munies d'un dispositif permettant de poser une lisse Allround. Ainsi, la distance entre les plaques murales est fixée. Les consoles sont maintenant correctement suspendues selon la trame Allround souhaitée.

Dimensions de la console murale lourde



Numéro	Nombre	Article	Numéro d'article
1	2	Plaque murale	9800/008
2	1	Tube carré 80 x 80 x 6 L = 2268.5 (support)	9800/009
3	1	Tube carré 80 x 80 x 6 L = 1380 (raccord vertical plaque murale)	9800/011
4	1	Tube carré 80 x 80 x 6 L = 2312 (support horizontal)	9800/010
5	5	Goupille \varnothing 30 x 110 mm + ressort en épingle à cheveux	5905/002 2671/072

Dimensions de montage de la console murale lourde



Exemples d'application de consoles murales lourdes.



Charge utile de la console murale lourde

Selon la conception et la position de l'échafaudage sur la console lourde, différentes capacité de charge/ charge d'utilisation et forces d'ancrage s'appliquent.

Largeur d'échafaudage [m]	Position	Croquis	Charge verticale maximale [kN]	Charge montage mural [kN]*
1.40 m	Bout		16 (2x)	33
1.09 m	Bout		16 (2x)	36
0.73 m	Bout		16 (2x)	24
Puntlast	Bout		16	24
1.40 m	Facade		28 (2X)	30
1.09 m	Facade		23 (2X)	20
0.73 m	Facade		13 (2X)	8

*Divisé en 2 (sur le coin) ou 4 fixations version M12 (à 30 kN M16) qualité 8.8 (ou similaire) avec rondelle. Tout cela dépend bien entendu de la qualité et de la résistance de l'objet sur lequel la console est montée.

Désignation	Dimensions			Poids [kg]	VE ex.	No. d'article
	L [m]	x B [m]	x H [m]			
Fourche réglable 1 x par montant de l'échafaudage	0.18	0.10		8.0		5316/006
Console murale légère pour construire	1.05	0.73		36.6		0703/960
Modules séparés constituant la console murale lourde:						
Plaque murale 2 x				8.8		9800/008
Support 1 x				23.9		9800/009
Support horizontal 1 x				25.8		9800/010
Raccord vertical plaque murale 1 x				17.2		9800/011
Goupille 5 x $\varnothing = 30$ mm				1.4		2671/072
Ressort en épingle a cheveux 5 x	0.4			1.5		5905/001
Console murale lourde pour constr. d'échafaudage, ensemble	1.88	2.33		Total 100.23		9800/017

*La console murale lourde étant un système modulaire, nous pouvons également fournir des variantes personnalisées **sur demande**.

VE Unité d'emballage
Packaging unit

Sur demande
On request

Article en stock
Stock item

Prix net
Netto price

Prix sur la demande
Price on demand

DOC0030 04-2024