

PROTECTION COMPACTE POUR RIVE DE TOITURE PLAT

Layher® 

Plus de possibilités. Le système d'échafaudage.

La protection pour rive de toiture compacte a été développée afin de prévenir le risque de chute d'un toit plat pendant l'exécution de travaux. Elle est conçue de manière à occuper le moins d'espace possible sur un toit. L'espace requis ne dépasse pas les 0,80 m, de sorte que le toit puisse être utilisé au maximum pour le placement de panneaux solaires ou d'autres installations. Si placé et utilisé correctement, le dispositif répond aux exigences imposées à une protection pour rive de toiture plat EN13374 Classe A (inclinaison de max. 10 degrés).

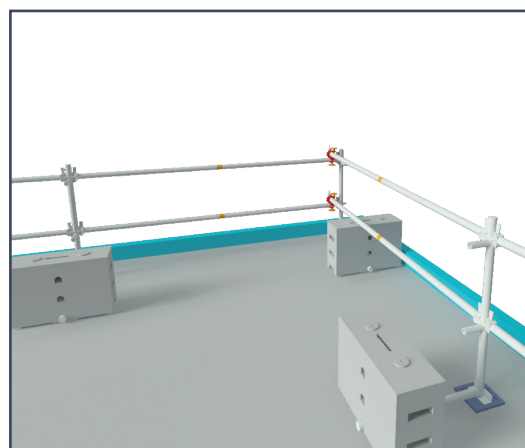
En guise de garde-corps, il est possible d'utiliser des garde-corps doubles ou simples des échafaudages roulants Layher, des échafaudages Blitz ou des moises Allround en acier (LW) ou en aluminium jusqu'à 3,07 m. Il est possible de combiner des moises Allround et des garde-corps d'échafaudage roulant.

AVANTAGES DE LA PROTECTION COMPACTE POUR RIVE DE TOITURE PLAT :

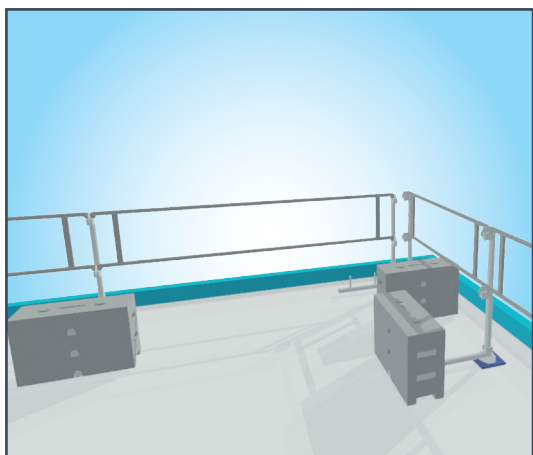
- ▶ Avant-toits compacts (seulement une bande de 0,80 m d'espace de toit).
- ▶ Montage rapide et facile, stabilité dimensionnelle et sans réglage.
- ▶ Les moises Layher AR existantes en acier (LW) ou en aluminium, les garde-corps d'échafaudage roulant Layher ou les garde-corps d'échafaudage Blitz peuvent être utilisés.



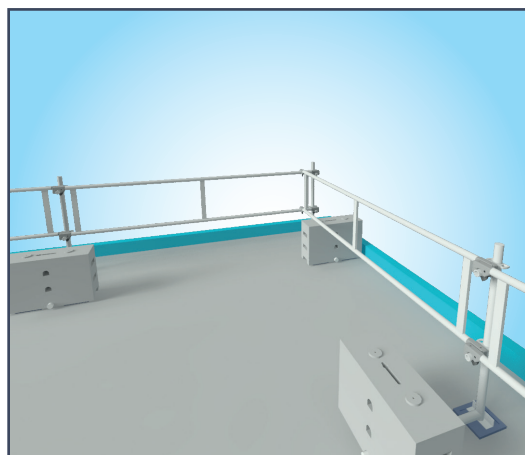
La protection pour rive de toiture compacte entièrement assemblée avec des garde-corps d'échafaudage roulants.



La protection pour rive de toiture compacte entièrement assemblée avec des moises LW Allround.



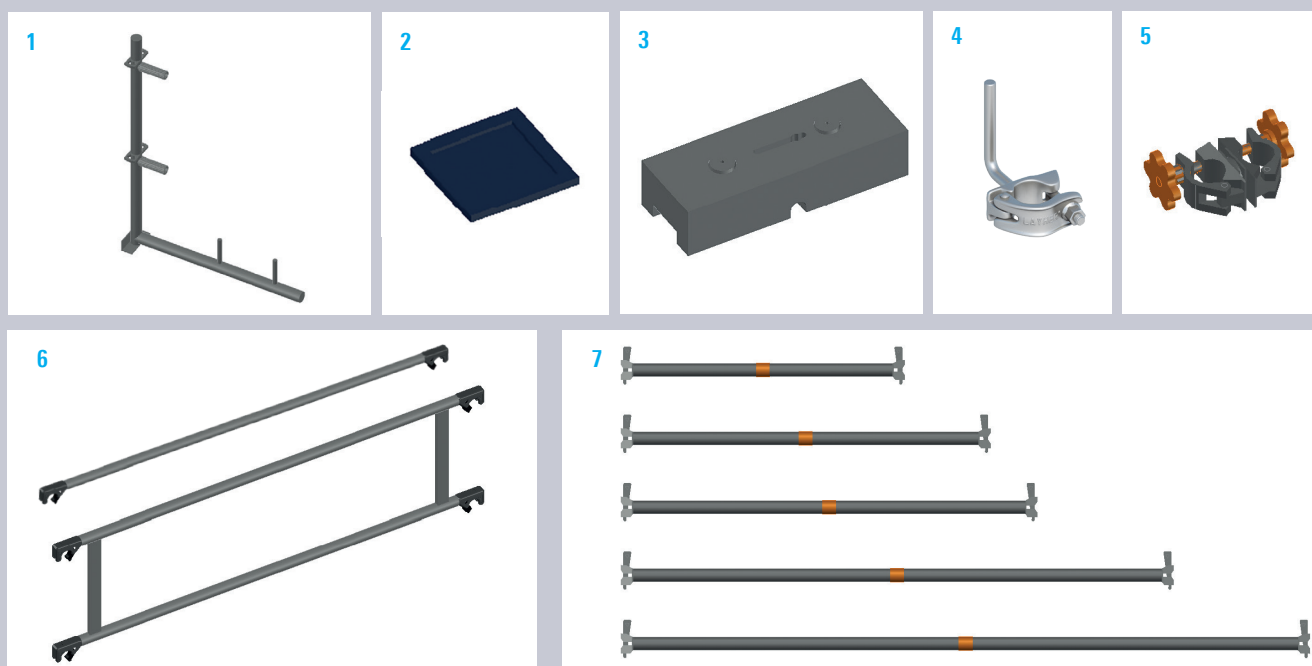
La protection pour rive de toiture compacte entièrement assemblée avec des garde-corps d'échafaudage Blitz.



La protection pour rive de toiture compacte entièrement assemblée avec des garde-corps d'échafaudage roulants.



ÉLÉMENTS D'ÉCHAFAUDAGES ROULANT ET ALLROUND



Pos.	Désignation	Dimensions L/H x L [m]	Poids ca. [kg]	No. d'article
1	Balustre avec support garde-corps AR ER		2,8	9830/000
2	Plaque de protection caoutchouc (noir/bleu)*		0,4	9810/013
3	Bloc de lest en matière synthétique 19 kg		21,2	2666/060
4	Collier fixe plinthe		1,0	4708/022
POUR TRAVÉES DE PASSAGE ET LES TRANSITIONS DE CRÊTE :				
5	Collier orientable avec 2 écrou-raccords		1,7	9800/004
LORS DE L'UTILISATION DE GARDE-CORPS D'ÉCHAFAUDAGES ROULANTS DOUBLES ET SIMPLES :				
6	Garde-corps simple 1.80 m	1,80	2,3	1205/180
6	Garde-corps simple 2.85 m	2,85	3,6	1205/285
6	Garde-corps double 1.80 m	1,80	5,8	1206/180
6	Garde-corps double 2.85 m	2,85	8,0	1206/285
LORS DE L'UTILISATION MOISES D'ALLROUND COMME GARDE-CORPS:				
7	Moise Allround LW	1,09	4,0	2601/109
		1,40	5,0	2601/140
		1,57	5,5	2601/157
		2,07	7,0	2601/207
		2,57	8,7	2601/257
		3,07	10,1	2601/307
7	Moise Allround aluminium	1,09	2,8	3201/109
		1,40	3,7	3201/140
		1,57	4,0	3201/157
		2,07	4,5	3201/207
		2,57	4,9	3201/257
		3,07	5,5	3201/307

Article en stock Sur demande

*) Remarque : Utilisez toujours une protection pour le toit avec le plus grand frottement possible.

Prix sur demande.

ÉLÉMENTS D'ÉCHAFAUDAGES BLITZ



Pos.	Désignation	Dimensions L/H x L [m]	Poids ca. [kg]	No. d'article
1	Balustre avec support garde-corps Blitz		2,8	9830/002
2	Plaque de protection caoutchouc (noir/bleu)*		0,4	9810/013
3	Bloc de lest en matière synthétique 19 kg		21,2	2666/060
4	Collier fixe plinthe		1,0	4708/022
POUR TRAVÉES DE PASSAGE ET LES TRANSITIONS DE CRÊTE :				
5	Collier orientable avec 2 écrou-raccords		1,7	9800/004
LORS DE L'UTILISATION MOISES BLITZ COMME GARDE-CORPS::				
6	Garde-corps simple Blitz	1,09	2,0	1724/109
		1,57	2,9	1725/157
		2,07	3,8	1725/207
		2,57	4,7	1725/257
		3,07	5,6	1725/307
7	Garde-corps double Blitz	1,09	6,1	0701/177
		1,57	7,9	1728/157
		2,07	10,5	1728/207
		2,57	12,4	1728/257
		3,07	14,4	1728/307
7	Garde-corps double Blitz en aluminium	1,57	3,5	1732/157
		2,07	4,6	1732/207
		2,57	5,8	1732/257
		3,07	6,7	1732/307

Article en stock Sur demande

*) Remarque : Utilisez toujours une protection pour le toit avec le plus grand frottement possible.

Prix sur demande.