

DAKRANDBEVEILIGING MET LAYHER® PLATTE DAKEN



01-2023
DOC0371

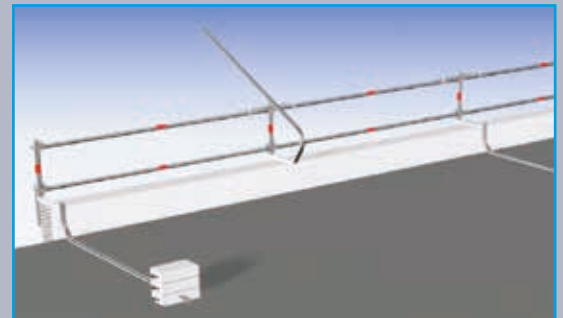
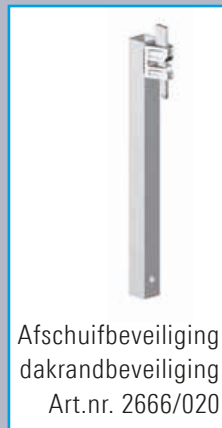


“VOOR ELK DAK EEN VEILIGE OPLOSSING“

DAKRANDBEVEILIGING PLATTE DAKEN ALLROUND

Dakrandbeveiliging geschikt voor platte daken met het Allroundsteigersysteem

De opklapbare leuningstaanders, leuningstaanderklemmen en kunststof ballastblokken zijn gebaseerd op Allroundonderdelen. Met slechts weinig onderdelen in aanvulling op de reeds aanwezige Allroundliggers kunnen snel en eenvoudig variabele valbeveiligingssystemen worden gemonteerd. De maximale lengte van de ligger (leuning) tussen twee leuningstaanders is 3.07 m. De dakrandleuningstaanders zijn plaatselijk opklapbaar om dakbedekking aan te brengen. Ballastblokken voorkomen het kantelen.



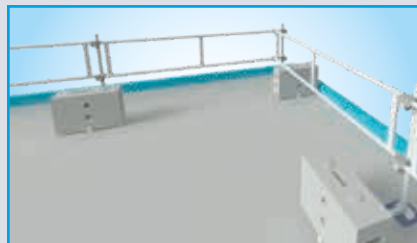
COMPACTE DAKRANDBEVEILIGING PLATTE DAKEN

De Compacte dakrandbeveiliging platte daken met Allroundliggers, Blitzleuning en rolsteigerleuning.

De Layher compacte dakrandbeveiliging is gemaakt om het risico van vallen vanaf een plat dak tijdens het uitvoeren van werkzaamheden te voorkomen. Het is zo gemaakt dat het zo min mogelijk ruimte op een dak inneemt. De ruimte is slechts een strook van 0.80 m, zodat het dak maximaal benut kan worden voor het plaatsen van zonnepanelen of andere installaties. Het voldoet bij correcte plaatsing en gebruik aan de eisen voor een randbeveiliging op een plat dak EN13374 Class A (max. 10 graden helling). Als leuning kunnen dubbele of enkele leuning van de Layher rolsteigers en van Blitz toegepast worden of de stalen Allroundliggers (LW) of van aluminium tot 3.07 m. Allroundliggers en rolsteigerleuning kunnen gecombineerd worden.



Gemonteerd met Blitz-dubbele leuning.



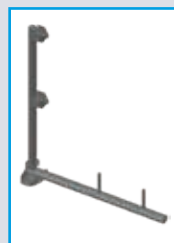
Gemonteerd met rolsteigerleuning.



Gemonteerd met Allroundliggers.



Baluster AR / RS
Artnr. 9830/000



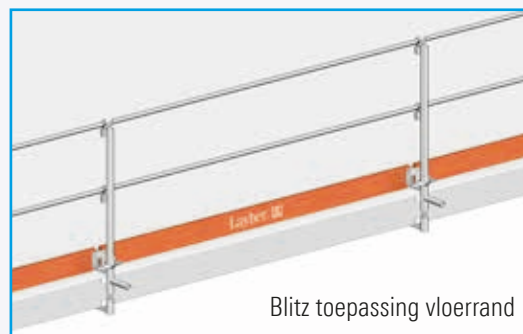
Baluster Blitz
Artnr. 9830/002



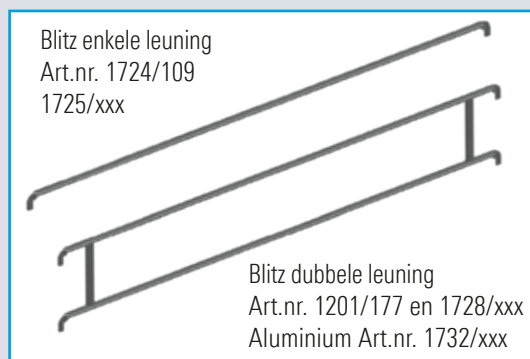
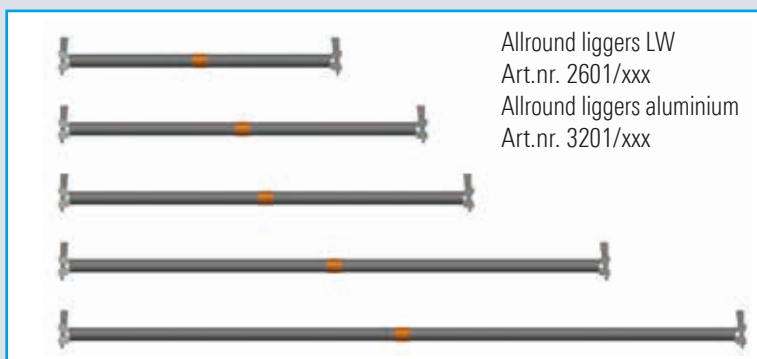
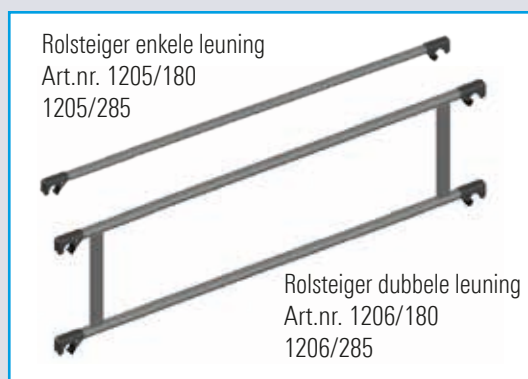
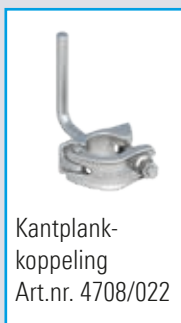
DAKRANDBEVEILIGING LEUNINGKLEM

Dakrandbeveiliging leuningklem geschikt voor platte daken met Allround- en Blitz steigeronderdelen

In combinatie met standaard Allround- of Blitz-onderdelen is de Layher leuningklem uitermate geschikt om rondom een open vloer-of dakrand een leuning te realiseren. Geschikt voor verticale montage aan een vloerrand of een horizontale montage aan een dak- of vloeropstand. Snelle en efficiënte plaatsing, klembereik (instelbaar) van 0.16 m - 0.33 m. Bij toepassing op een vloerrand zonder opstand kan met Blitz-kantplanken in de kantplank voorzien worden.



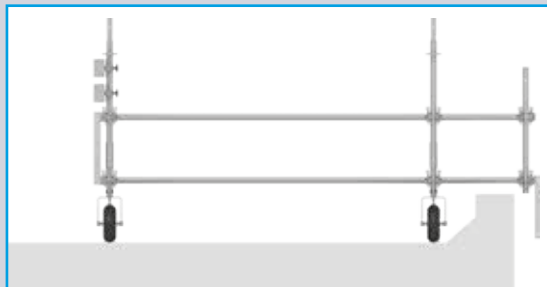
MET AR-LIGGERS, BLITZ- EN ROLSTEIGERLEUNINGEN



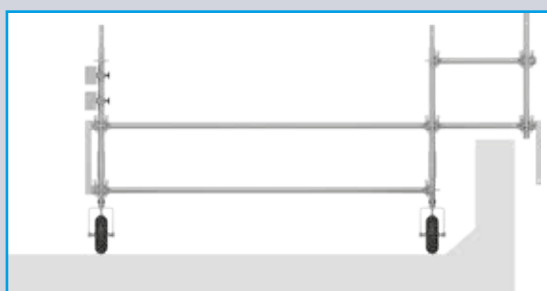
MOBIELE PLAT DAKRANDBEVEILIGING ALLROUND

De Layher Allround mobiele plat dakrandbeveiliging is tijdbesparend en modulair

De mobiele plat dakrandbeveiliging is een modulaire, mobiele zijbescherming die verplaatsbaar is naarmate de werkzaamheden vorderen. Dankzij de spievergrendeling kunnen de componenten van de mobiele plat dakrandbeveiliging snel met elkaar worden verbonden. De mobiele plat dakrandbeveiliging mag gebruikt worden op daken met een maximale hellingshoek van 5°. De Layher Allround mobiele platdakafscherming dient achter de dakopstand te worden geplaatst. Voor daken zonder borstwering moet ter plaatse als dorpel een balk geplaatst worden.



Allround wielenset
Artnr. 2666/015



	Blitz steigersysteem
	Allround steigersysteem
	Accessoires
	Dak- en wand-afscherming
	Ondersteuning
	Eventsystemen
	Rolsteigers
	Ladders en trappen
	Software

Layher b.v.
Lissenveld 18
4941 VL Raamsdonksveer, NL

0162-58 68 00
mail@layher.nl
www.layher.nl

Layher 
Meer mogelijk. Het systeem voor steigers.

Layher n.v./s.a.
Mouterij 6
2550 Kontich, B

015/31 03 39
mail@layher.be
www.layher.be