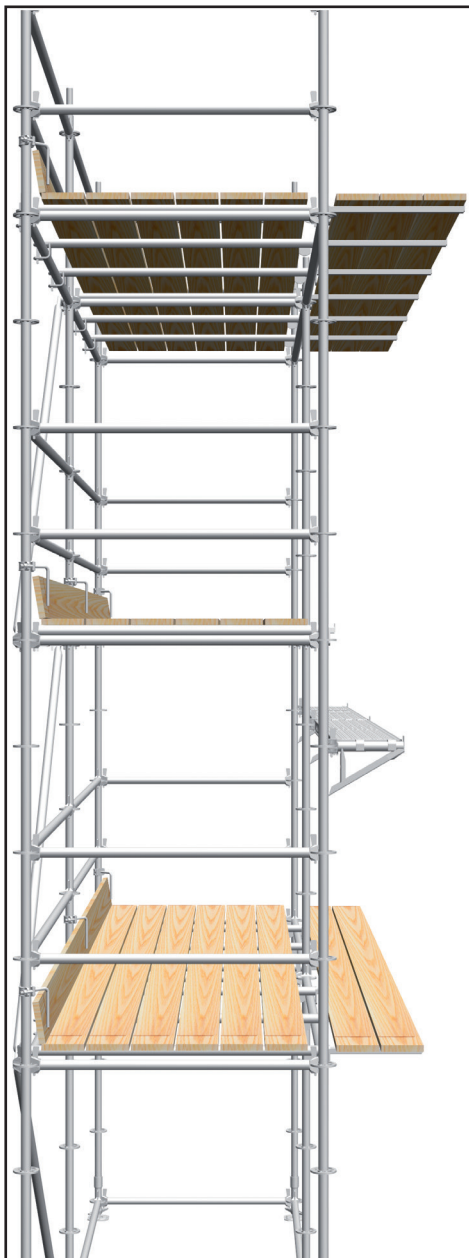


UITSCHUIFBARE HULPKORTELING

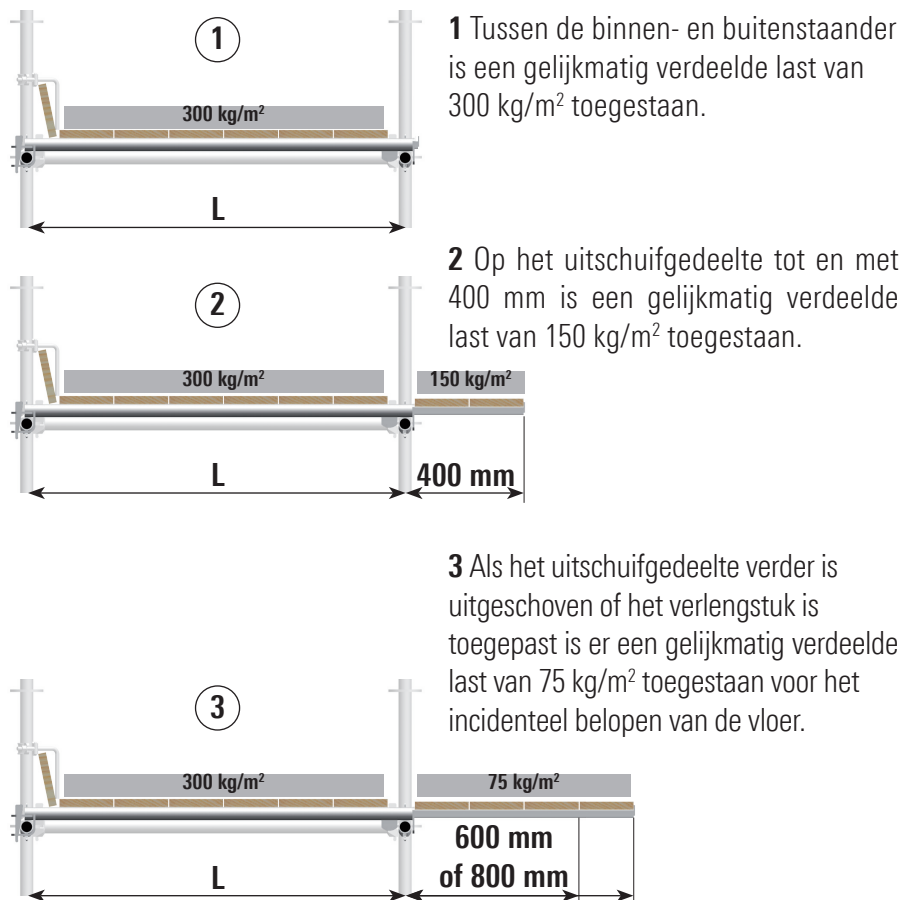
Layher® 

Meer mogelijk. Het systeem voor steigers.

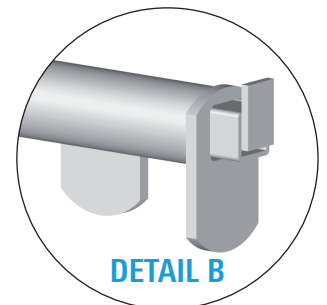
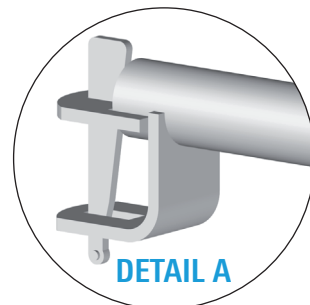
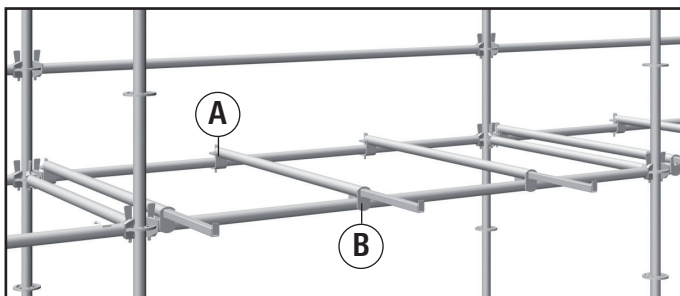


Voor het dichtn van de opening tussen de ruwbouwgevel en de **Allround metselsteiger** kan de uitschuifbare hulpkorting worden toegepast eventueel in combinatie met uitschuifbare consoles. Afhankelijk van de gekozen variant kunnen dan tot maximaal 4 standaard steigerdelen van 200 mm breed naast elkaar worden gelegd. Tijdens het metselen wordt de hulpkorting tot 2 planken ingeschoven. De metselaar heeft dan nog een 400 mm brede sta-ruimte om comfortabel te metselen.

Toegestane belastingen:

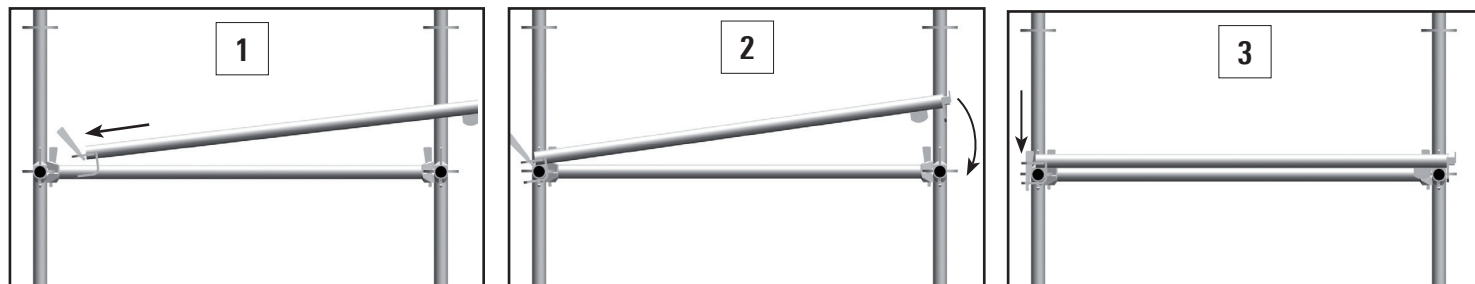


Opmerking: Een metselsteiger die zover uitgebouwd wordt in de ruwbouwfase staat tenminste 600 tot 800 mm uit de gevel. Met extra voorzieningen zoals windverbanden, binnendiagonalen, ankers in langsrichting, moet de steigerconstructie stabiel gemaakt worden.



Het uitschuifgedeelte blijft altijd minimaal 20 mm uit de buis van de korteling steken. Dit om te voorkomen dat tijdens het inschuiven vingers beklemd raken. De kopplaat is zo geconstrueerd dat tijdens het uitschuiven eventuele specieresten op het uitschuifgedeelte worden verwijderd.

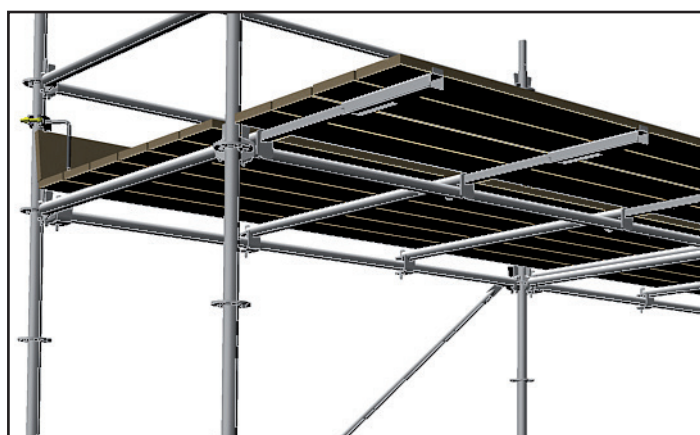
MONTAGERICHTLIJNEN



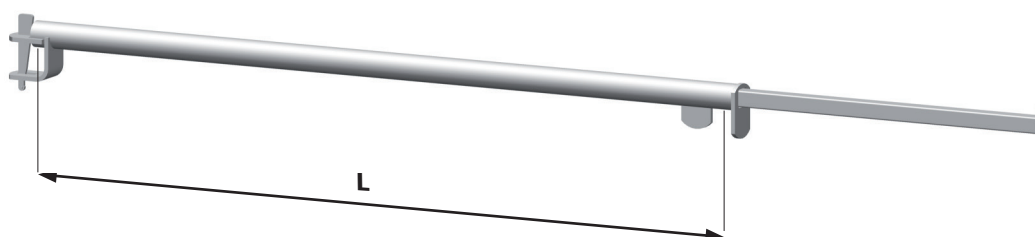
- 1 Steek de uitschuifbare hulpkorting met de borghaak over de buitenste langsligger van de Allround systeemsteiger.
- 2 Draai de uitschuifbare hulpkorting naar beneden. Deze valt nu over de binnenste langsligger van de steiger.
- 3 Leg de korteling op de juiste afstand van elkaar (zie montagehandleiding Allround) en borg deze door de spie met een hamer vast te slaan. De uitschuifbare hulpkorting kan nu niet meer verschuiven en is geborgd tegen kiepen/kantelen.

VERLENGSTUK UITSCHUIFBARE HULPKORTELING

Uitschuifbare hulpkortelingen van 400 en 600 mm kunnen met het verlengstuk 200 mm worden verlengd, zodat een extra steigerplank is te plaatsen.



De 800 mm uitschuiver, herkenbaar aan de 8-vormige lip, mag niet verlengd worden. Daarom past **het verlengstuk niet** over deze 8-vormige lip.



Beschikbare varianten:

Artikelnr.	Omschrijving	L	kg
9310/020	Verlengstuk t.b.v. uitschuifbare hulpkorting	0.20 m	1.2 kg
0735/880	Hulpkorting verlengd 0.00-0.40 m	0.73 m	5.8 kg
0735/881	Hulpkorting verlengd 0.00-0.80 m	1.09 m	8.0 kg
0735/882	Hulpkorting verlengd 0.00-0.80 m	1.40 m	9.3 kg
0735/883	Hulpkorting verlengd 0.00-0.80 m	1.57 m	10.2 kg

Prijzen op aanvraag
DOC0146 03-2023