

MONTAGE TRAPGATCONSOLE

Layher® 

Meer mogelijk. Het systeem voor steigers.

INLEIDING

In seriematig te bouwen (grondgebonden) woningen zitten trapopeningen om de eerste en de zolderverdieping te bereiken. Op de zolderverdieping van woningen met een kap lopen boven deze trapopening de inpandig muren hoog door tot in de nok.

Voor alle werkzaamheden die daar nog moeten gebeuren zijn los te plaatsen ladders en trappen geen comfortabele en veilige hulpmiddelen om de nokhoogte te bereiken.

Met dit consolesysteem dat opgehangen wordt aan de binnenmuur ontstaat een veilige werkvloer.

Vanaf de vloer kunnen de werkzaamheden aan deze doorlopende muur veilig worden uitgevoerd. Denk hierbij aan stucwerk, spuitwerk en/of installatiewerkzaamheden.

Om dit trapgatconsolesysteem snel en gemakkelijk in en uit de woning te vervoeren is alles in lichtgewicht materiaal uitgevoerd. De consoles met werkvloeren worden op ongeveer één meter hoogte boven de zoldervloer gemonteerd zodat de nok staand bereikbaar is. Tijdens de werkzaamheden is de zoldervloer via de trap onderlangs de consolevloer nog steeds goed bereikbaar.

Door de eisen uit de bouwregelgeving (vorm van de trap, verdiepingshoogte) zijn de openingen bijna altijd 3.10 m lang en 0.95 m breed. De trapopening kan op de zolderverdieping ommuurd zijn of voorzien van een (houten) hekwerk.



MONTAGEMETHODE MET INGESTORTE SCHROEFHULZEN IN NIEUWBOUW

Werkvoorbereiding:

Tijdens de ruwbouw worden precies op de gewenste plaats in de woningscheidende muur M12 schroefhulzen mee ingestort.

Indien de trapopening ommuurd is ben je gebonden aan de speciale 2.85 m lange vloerelementen die tussen de 3.10 m uit elkaar staande muren passen.

Eén vloerelement van 0.32 m breedte en twee stuks van 0.20 m.

De instorthulzen hart op hart (h.o.h.) 2.85 m. aanbrengen en links en rechts een gelijke ruimte overlaten.

De hoogte zodanig positioneren dat vanaf de consolvloer stand tot in de punt gewerkt kan worden.



Wanneer de trapgatopening niet ommuurd is maar van leuningen voorzien kan juist boven de trapgatleuning ook met 3.07 m elementen gewerkt worden.

Instorthulzen h.o.h. 3.07 m. Bij eventueel gebruik van andere standaard Layher Allroundonderdelen de h.o.h.-systeemmaat van 2.07 m of 2.57 m aanhouden.



Trapgatconsole in gesloten trapgat



Trapgatconsole tijdens opbouw in open trapgat

MONTAGE:

De bovenste muurplaten wordt opgehangen met een bout (M)12 door het bovenste gat van de muurplaat. Let op: Hoogte boutkop maximaal 8 mm. Dit kan gebeuren vanaf de trap of over de leuning vanaf de zoldervloer. Bij een ommuurde trapopening een ladder gebruiken vanaf de eerste verdiepingvloer om het hoogste ophangpunt te bereiken.

De consoles met de spiekop ophangen aan de muurplaat en de spie licht aanslaan (figuur 1).

De onderste muurplaat hoeft niet aan de muur gemonteerd te worden maar wel aan de console.

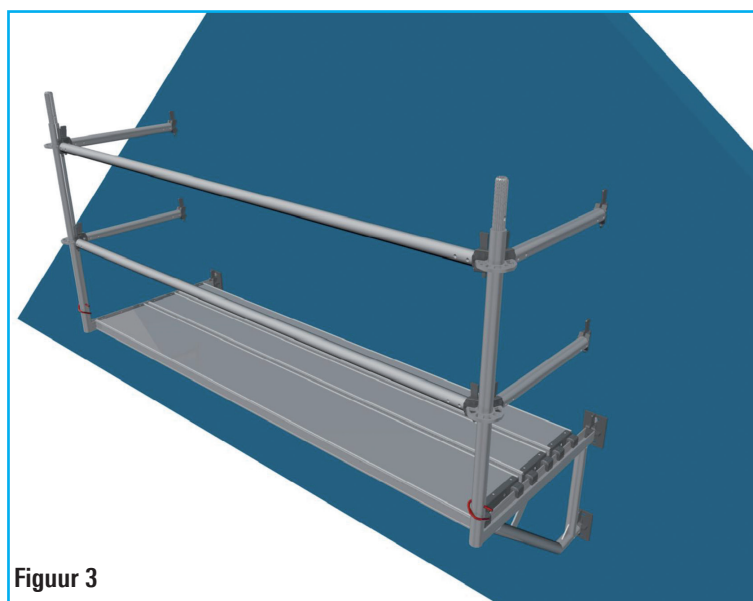
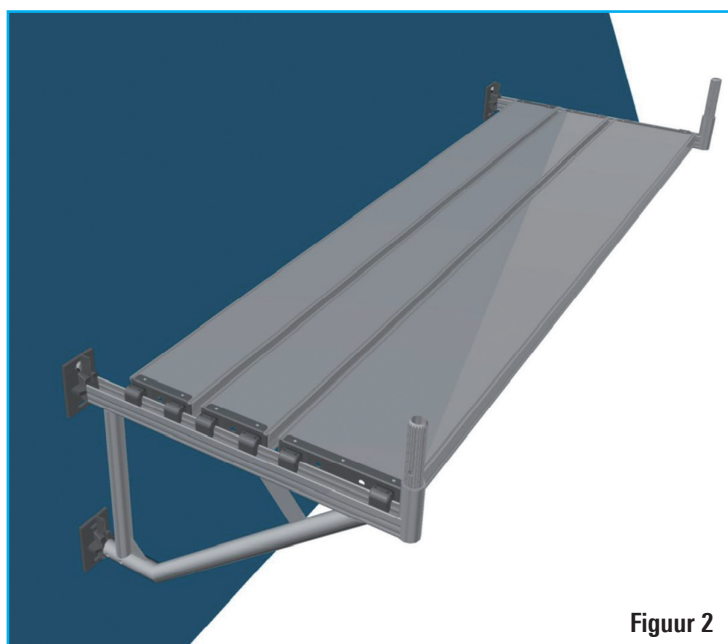
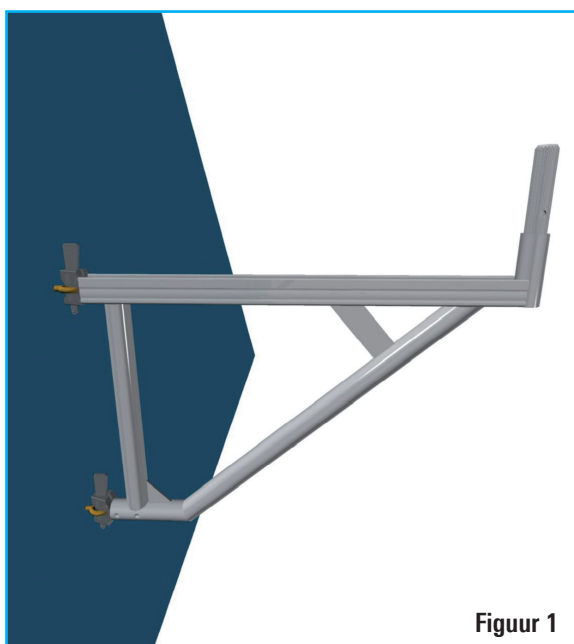
Deze dient alleen als steunpunt. Daarna de vloeren aanbrengen (figuur 2).

Wanneer het trapgat niet ommuurd is en er valgevaar bestaat een leuning aanbrengen (figuur 3).

Dit door staanders op de consolepen te monteren en borgen tegen verdraaien met een borgpen.

Tussen de staanders de leuning monteren en aan één zijde de korte liggers monteren aan de staander.

De andere korte zijde is de toegang tot de werkvloer middels een opstap of trapje.



MONTAGEMETHODE ZONDER INGESTORTE SCHROEFHULZEN

U dient in een bestaande muur, of als de ingestorte schroefhuls niet of verkeerd is aangebracht, zelf een boutbevestiging te maken (hulsdraad slaganker, inlijmschroefhuls of houtdraadbout met kunststof plug).

Laat uzelf, afhankelijk van de soort binnenmuur, informeren door uw leverancier van bevestigingsmiddelen.

Let op:

De bevestiging moet met een boutkop van max. 8 mm hoog zodat de spie van de console er langs kan.

Positie van de bevestiging: zie montagemethode met ingestorte schroefhuls.

In oude muren en bij twijfel over de sterkte van de muur de muurplaten steeds met 2 bevestigingen monteren.

Eventueel trekproeven uitvoeren met een ankerrekapparaat.



Samenstelling van het trapgatconsolestelsel bestaande uit lichtgewicht-onderdelen:

Artnrs. per set	Aantal	
9500/024 AC Tapbout M12 x 35 mm Voor montage met ingestorte schroefhuls ¹⁾	4 (8)	0.1 kg
0708/792 AC Wandbevestiging 0.10 x 0.15 m	4	1.5 kg
0728/733 AR Aluminium U-console 0.87 m (trapgat)	2	4.6 kg
0726/775 VL Stalu vlonder 2.85m x 0.32 m, U-oplegging ²⁾	1	12.2 kg
0728/734 VL Stalu vlonder 2.85m x 0.19 m, U-oplegging ²⁾	2	9.5 kg
0728/735 AR Vlonderborgplaat T8 0.87 m <i>Indien leuningen aangebracht worden (montagehoogte consolevloer boven zoldervloer hoger dan 1.0 m)</i>	2	1.4 kg
0713/674 AR Aluminium ligger 2.85 m	2	6.0 kg
3201/073 AR Aluminium ligger 0.73 m	2	2.8 kg
3209/100 AR Alu staander 1.00 m zonder staanderpen	2	1.9 kg

¹⁾Voor nieuwbouw: Zie montagemethode met ingestorte schroefhuls

²⁾Standaard Allroundelementen van 2.07, 2.57 of 3.07 m

DOC0100 04-2020